

Сплит-системы полупромышленной серии  
внутренние и наружные блоки



## ИНСТРУКЦИЯ ПО УСТАНОВКЕ И ЭКСПЛУАТАЦИИ ГАРАНТИЙНЫЙ ТАЛОН

Установка кондиционера должна осуществляться только квалифицированными специалистами. Перед установкой и эксплуатацией кондиционера внимательно ознакомьтесь с настоящей инструкцией в полном объеме и храните ее в доступном месте.

# Содержание:

<b>1. Инструкция по эксплуатации</b>	
1.1. Правила использования	02
1.2. Сервисное обслуживание и прочие работы	02
1.3. Управление кондиционером	03
1.3.1. Беспроводной пульт управления YKR-K	03
1.3.2. Проводной пульт управления XK-02	06
1.3.3. Проводной пульт управления XK-03	08
1.3.4. Проводной пульт управления XK-04	10
1.3.5. Основные функции управления	12
1.4. Поиск и устранение неисправностей	14
1.4.1. Неисправности и их проверка	14
1.4.2. Коды неисправностей	15
1.5. Меры предосторожности	18
1.5.1. Меры предосторожности при эксплуатации	18
1.5.2. Меры предосторожности при установке	20
<b>2. Инструкция по установке</b>	
2.1. Схема установки	22
2.2. Установка внутреннего блока	23
2.2.1. Установка внутренних блоков канальных моделей	23
2.2.2. Установка внутренних блоков кассетных моделей	24
2.2.3. Установка внутренних блоков напольно-потолочных моделей	26
2.3. Установка наружного блока	27
2.4. Монтаж трубопроводов хладагента	28
2.4.1. Инструкция по монтажу	28
2.4.2. Теплоизоляция и герметизация	28
2.4.3. Подключение труб хладагента	29
2.4.4. Испытание и вакуумирование трубопроводов	31
2.4.5. Определение дополнительного количества хладагента, дозаправка системы	32
2.5. Электрические соединения	32
2.5.1. Правила безопасности	32
2.5.2. Схемы электрических соединений	33
<b>3. Ввод в эксплуатацию</b>	36
<b>4. Технические данные</b>	37
<b>5. Гарантийный талон</b>	44

# 1. Инструкция по эксплуатации

## 1.1. Правила использования

Соблюдение следующих правил позволит Вам получить использовать кондиционер с максимальной эффективностью.

**В режиме охлаждения, минимизируйте количество прямых солнечных лучей.**

Закройте окна жалюзи или шторами.



**Устанавливайте разумные значения целевых температур.**

Рекомендуемые диапазоны температур:

- в режиме охлаждения: +26°C ~ +28°C

- в режиме обогрева: +18°C ~ +22°C

- в режиме осушения: +20°C ~ +24°C

**Не размещайте посторонние предметы в непосредственной близости от отверстий входа или выхода воздуха блоков кондиционера.**

В противном случае эффективность охлаждения или обогрева будут снижена, вплоть до выключения устройства.



**При использовании кондиционера закрывайте окна и двери.**

В противном случае эффективность охлаждения или обогрева будут снижена.



**Регулярно очищайте воздушные фильтры внутреннего блока.**

В противном случае, из-за сильного загрязнения фильтров внутреннего блока, эффективность кондиционера будет снижена.



### **ВНИМАНИЕ!!!**

Перед очисткой воздушного фильтра выключите кондиционер с пульта управления и отключите его от электропитания.

Не мойте кондиционер водой, это может привести к поражению электрическим током.

## 1.2. Сервисное обслуживание и прочие работы

### **Очистка воздушного фильтра.**

Для обеспечения максимальной эффективности Вашего кондиционера регулярно очищайте воздушные фильтры. Мы рекомендуем проводить очистку раз в месяц или чаще при необходимости.

Удалите грязь с воздушного фильтра с помощью пылесоса.

При сильном загрязнении промойте фильтр в тёплой воде, температура которой не выше 40°C.



### **ВНИМАНИЕ!!!**

Не устанавливайте воздушный фильтр в кондиционер мокрым, это может привести к поражению электрическим током.

Не сушите воздушный фильтр под прямыми солнечными лучами.

### **Проверки перед каждым включением:**

- Убедитесь в целостности и отсутствии повреждений блоков кондиционера;
- Убедитесь, что отверстия входа и выхода воздуха блоков кондиционера не заблокированы;
- Убедитесь, что провода электропитания не повреждены, а провод заземления надежно подключен.

## Если кондиционер не будет использоваться в течение длительного периода времени:

- Для просушки внутреннего блока включите кондиционер в режим вентиляции на 2 ~ 3 часа;
- Отключите кондиционер от сети электропитания.

Примечание: если кондиционер выключен только с помощью пульта дистанционного управления, он все равно потребляет электроэнергию.

## Прочие работы:

- Через несколько сезонов работы кондиционера, Вы должны обратиться в специализированный сервисный центр для проведения работ по тщательной очистки и проверки наружного и внутреннего блоков;
- Скопившиеся во внутреннем блоке грязь может вызвать посторонние неприятные запахи, затруднить циркуляцию воздуха через теплообменник, а так же засорить дренаж, что в свою очередь может привести к протечке воды;
- Не пытайтесь самостоятельно очищать внутренние элементы наружного или внутреннего блоков, это может привести к травмам или неисправности кондиционера.

## 1.3. Управление кондиционером

### 1.3.1. Беспроводной пульт управления YKR-K



Представленное изображение относится к стандартному пульту дистанционного управления, на нем изображены все функциональные кнопки. Они могут отличаться от функциональных кнопок Вашего пульта дистанционного управления (в зависимости от модели).



**1 [ON/OFF]** Кнопка включения/выключения.

Нажатие на кнопку включает кондиционер, на дисплее пульта высвечивается индикатор "ON", повторное нажатие выключает кондиционер, на дисплее пульта высвечивается индикатор "OFF".

При включении кондиционера устанавливаются предыдущие настройки работы.

**2 [MODE]** Кнопка выбора режима работы.

Каждое нажатие на кнопку изменяет режим работы кондиционера.

На дисплее пульта отображаются соответствующие знаки индикации режимов:

AUTO (Автоматический) - COOL (Охлаждение) - DRY (Осушение) - FAN (Вентиляция) - HEAT (Обогрев).

Примечание:

В автоматическом режиме кондиционер, в зависимости от температуры воздуха в помещении, автоматически выбирает режим охлаждения или обогрева, создавая комфортные условия для пользователя. Целевая температура не отображается на дисплее пульта управления и её изменение невозможно.

В режиме вентиляция, кондиционер включает только вентилятор внутреннего блока. В данном режиме кондиционер не поддерживает температуру в помещении. Целевая температура не отображается на дисплее пульта управления и её изменение невозможно.

**Внимание! Кондиционер не даёт притока свежего воздуха!**

**3 [SPEED]** Кнопка выбора скорости работы вентилятора внутреннего блока.

Каждое нажатие на кнопку изменяет скорость вращения вентилятора внутреннего блока.

На дисплее пульта высвечивается индикация соответствующей скорости вентилятора:

LOW (низкая) - MID (средняя) - HIGH (высокая) - AUTO (Автоматическая)

Примечание:

Скорость вентилятора задается автоматически, зависит от разницы между заданной целевой температуры и температуры окружающего воздуха.

В режиме вентиляции режим автоматической скорости вентилятора не доступен.

**4 [^] и [v]** Кнопки выбора целевой температуры.

Каждое нажатие на кнопку [^] / [v] увеличивает / уменьшает значение целевой температуры на 1°C, в диапазоне +16 - +32°C. Заданное значение целевой температуры отображается на дисплее пульта.

**5 [SWING]** Кнопка включения качания горизонтальной жалюзи внутреннего блока.

Нажатие кнопки активирует качание горизонтальной жалюзи внутреннего блока, изменяющей направление выходящего воздуха по вертикали, на дисплее пульта высвечивается индикатор "SWING". Дождитесь, когда жалюзи займет необходимое положение и повторно нажмите на кнопку, чтобы остановить качание.

Для предотвращения образования на жалюзи конденсата, не допускайте длительного направления воздушного потока вниз в режимах охлаждения и осушения.

Во избежание поломки жалюзи не регулируйте её положение вручную.

**6 [SWING2]**

В данных моделях не используется.

**7 [TIMER]** Кнопка включения таймера.

Настройка таймера включения кондиционера (TIMER ON). Нажатие на кнопку TIMER, при выключенном пульте дистанционного управления, включает таймер включения кондиционера, на дисплее отображается индикатор "TIMER ON" (ТАЙМЕР ВКЛ.) и время таймера. Диапазон установки времени от 0,5 часа (30 минут) до 24 часов. Для настройки желаемого времени таймера включения кондиционера, нажмите кнопку ^ или v. Каждое нажатие этих кнопок задаст увеличение или уменьшение времени на 0,5 часа (30 минут). По достижении значения таймера 10 часов, каждое нажатие этих кнопок задаст увеличение или уменьшение времени на 1 час. Повторно нажмите на кнопку [TIMER] для подтверждения установленного времени таймера включения. Нажмите на любую другую кнопку для установки настроек кондиционера после автоматического включения. Через установленное время, кондиционер автоматически включится с выбранными настройками.

Настройка таймера выключения кондиционера (TIMER OFF). Нажатие на кнопку TIMER, при включенном пульте дистанционного управления, включает таймер выключения кондиционера, на дисплее отображается индикатор "TIMER OFF" (ТАЙМЕР ВЫКЛ.) и время таймера. Диапазон установки времени от 0,5 часа (30 минут) до 24 часов. Для настройки желаемого времени таймера включения кондиционера, нажмите кнопку [^] или [v]. Каждое нажатие этих кнопок задаст увеличение или уменьшение времени на 0,5 часа (30 минут). По достижении значения таймера 10 часов, каждое нажатие этих кнопок задаст увеличение или уменьшение времени на 1 час. Повторно нажмите на кнопку [TIMER] для подтверждения установленного времени таймера выключения. Через установленное время кондиционер автоматически выключится.

**8 [STRONG]** Кнопка включения интенсивного режима.

Нажатие на кнопку, при работе кондиционера в режимах охлаждения или обогрева, включает интенсивный режим работы кондиционера - вентилятор внутреннего блока вращается на максимальной скорости, обеспечивая максимально быстрое

охлаждение или обогрев помещения, для скорейшего достижения установленной целевой температуры, на дисплее пульта высвечивается индикатор "STRONG". При переключении режима работы, при изменении скорости вращения вентилятора или повторном нажатии на кнопку режим интенсивной работы будет выключен.

#### 9 [HEALTH]

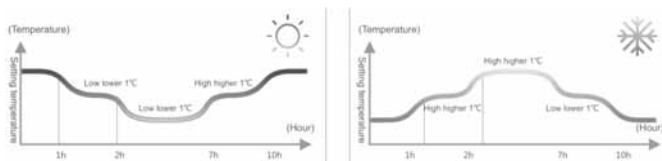
В данных моделях не используется.

#### 10 [FEELING]

В данных моделях не используется.

#### 11 [SLEEP] Кнопка включения ночного режима.

Нажатие на кнопку включает ночной режим работы, на дисплее пульта высвечивается индикатор "SLEEP". В данном режиме вентилятор внутреннего блока вращается на низкой скорости, а поддерживаемая кондиционером температура изменяется следующим образом:



При выключении кондиционера или повторном нажатии на кнопку режим будет выключен.

#### 12 [CLEAN]

В данных моделях не используется.

#### 13 [FUNGUSPROF]

В данных моделях не используется.

#### 14 [SCREEN] Кнопка включения/выключения дисплеев на панели внутреннего блока и проводного пульта управления.

Нажатие на кнопку выключает дисплеи на панели внутреннего блока и проводного пульта управления, на дисплее пульта высвечивается индикатор "SCREEN", повторное нажатие включает дисплеи на панели внутреннего блока и проводного пульта управления.

За исключением моделей не имеющих дисплея на панели внутреннего блока или проводного пульта управления.

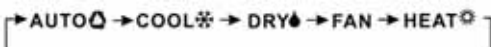
### 1.3.2. Проводной пульт управления ХК-02



Представленное изображение относится к стандартному пульту дистанционного управления, на нем изображены все функциональные кнопки. Они могут отличаться от функциональных кнопок Вашего пульта дистанционного управления (в зависимости от модели).

**1 [ON/OFF]** Кнопка включения/выключения.  
 Нажатие на кнопку включает кондиционер, повторное нажатие выключает кондиционер.  
 При включении кондиционера устанавливается предыдущие настройки работы.

**2 [MODE]** Кнопка выбора режима работы.  
 Каждое нажатие на кнопку изменяет режим работы кондиционера:  
 AUTO (Автоматический) - COOL (Охлаждение) - DRY (Осушение) - FAN (Вентиляция) - HEAT (Обогрев).  
 На дисплее пульта отображаются соответствующие знаки индикации режимов:



Примечание:

В автоматическом режиме кондиционер, в зависимости от температуры воздуха в помещении, автоматически выбирает режим охлаждения или обогрева, создавая комфортные условия для пользователя. Целевая температура не отображается на дисплее пульта управления и её изменение невозможно.

В режиме вентиляции, кондиционер включает только вентилятор внутреннего блока. В данном режиме кондиционер не поддерживает температуру в помещении. Целевая температура не отображается на дисплее пульта управления и её изменение невозможно.

**Внимание! Кондиционер не даёт притока свежего воздуха!**

**3 [SPEED]** Кнопка выбора скорости работы вентилятора внутреннего блока.  
 Каждое нажатие на кнопку изменяет скорость вращения вентилятора внутреннего блока:  
 LOW (низкая) - MID (средняя) - HIGH (высокая) - AUTO (Автоматическая)  
 На дисплее пульта высвечивается индикация соответствующей скорости вентилятора:



Примечание:

Скорость вентилятора задается автоматически, зависит от разницы между заданной целевой температуры и температуры окружающего воздуха. В режиме вентиляции режим автоматической скорости вентилятора не доступен.

**4 [^] и [v]** Кнопки выбора целевой температуры.  
 Каждое нажатие на кнопку [^] / [v] увеличивает / уменьшает значение целевой температуры на 1°C, в диапазоне +16 - +32°C. Заданное значение целевой температуры отображается на дисплее пульта.

**5 [AIR SWING]** Кнопка включения качания горизонтальной жалюзи внутреннего блока.

Нажатие кнопки активирует качание горизонтальной жалюзи внутреннего блока, изменяющей направление выходящего воздуха по вертикали. Дождитесь, когда жалюзи займет необходимое положение и повторно нажмите на кнопку, чтобы остановить качание.

Для предотвращения образования на жалюзи конденсата, не допускайте длительного направления воздушного потока вниз в режимах охлаждения и осушение.

Во избежание поломки жалюзи не регулируйте её положение вручную.

**6 7 [TIMER]** Кнопки включения и настройки таймера.

Нажатие кнопки включает или выключает режим таймера включения или выключения.

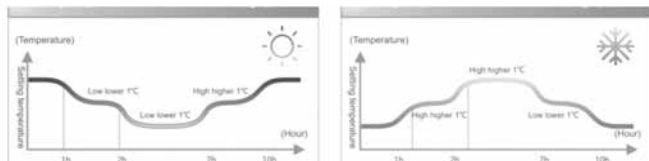
Настройка таймера включения (TIMER ON). Нажмите кнопку [Timer]. На дисплее появится индикатор TIMER ON (ТАЙМЕР ВКЛ.) и время включения кондиционера. Для настройки желаемого времени включения кондиционера нажимайте кнопки [▲] или [▼]. Каждое нажатие этих кнопок задаёт увеличение или уменьшение времени. Для подтверждения времени настройки таймера включения нажмите кнопку [Timer] ещё раз. Нажмите на любую другую кнопку для установки настроек кондиционера после автоматического включения. В заданное время кондиционер автоматически включится с выбранными настройками.

Настройка таймера выключения (TIMER OFF). Дважды нажмите кнопку [Timer]. На дисплее появится индикатор TIMER OFF (ТАЙМЕР ВЫКЛ.) и время выключения кондиционера. Для настройки желаемого времени выключения кондиционера нажимайте кнопки [▲] или [▼]. Каждое нажатие этих кнопок задаёт увеличение или уменьшение времени. Для подтверждения времени настройки таймера выключения нажмите кнопку [Timer] ещё раз. В заданное время кондиционер автоматически выключится.

**Настройка часов.** Нажмите на кнопку [Timer] и удерживайте в течении 5 секунд, индикатор часов начнёт мигать. Для настройки необходимого времени нажимайте кнопки [▲] или [▼]. Однократное нажатие на клавиши [▲] или [▼] изменяет показания на 1 минуту, удержание клавиши изменяет показания на 1 минуту раз в секунду, через две секунды – на 10 минут в секунду, через пять секунд – на 10 минут в секунду. Для подтверждения установленного времени повторно нажмите кнопку [Timer].

**8 [SLEEP]** Кнопка включения ночного режима.

Нажатие на кнопку включает ночной режим работы. В данном режиме вентилятор внутреннего блока вращается на низкой скорости, а поддерживаемая кондиционером температура изменяется следующим образом:



При выключения кондиционера или повторном нажатии на кнопку режим будет выключен.

**9 [FILTER]** Кнопка выключения индикатора напоминания о необходимости очистки фильтра.

Нажатие кнопки выключает индикатор напоминания о необходимости чистки фильтра внутреннего блока.

**10 [SELF-CHECK]**

В данных моделях используется только для включения/выключения блокировки пульта.

Для блокировки пульта управления нажмите и удерживайте кнопку в течении 5 секунд. Для разблокировки пульта повторно нажмите и удерживайте кнопку в течении 5 секунд.

**11 12 13** В данных моделях не используется.

Дополнительные функции:

- Функция дистанционного управления. Проводной контроллер может получать команды от ИК-пульта дистанционного управления и обновлять текущее состояние. При включении блока с ИК-пульта дистанционного управления, проводной контроллер будет работать в соответствии с установками, выполненными на ИК-пульте дистанционного управления, и отображать соответствующие значения.

### 1.3.3. Проводной пульт управления ХК-03

Индикатор режима отображения значения комнатной температуры

Индикация значения температуры

Индикация ночного режима

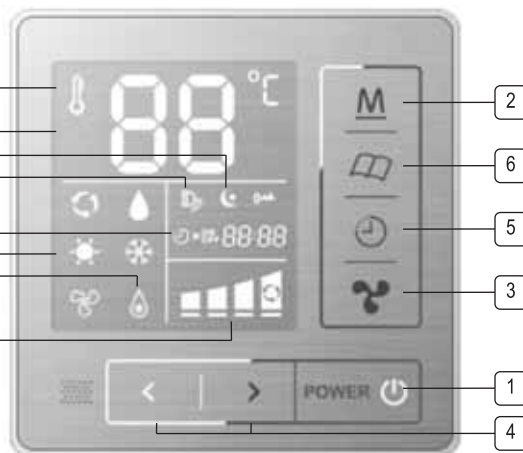
Индикация качания жалюзи\*

Индикация часов/таймеров

Индикация режима работы

Индикация режима оттаивания

Индикация скорости вентилятора



Представленное изображение относится к стандартному пульту дистанционного управления, на нем изображены все функциональные кнопки. Они могут отличаться от функциональных кнопок Вашего пульта дистанционного управления (в зависимости от модели).

**1** [ON/OFF] Кнопка включения/выключения.

Нажатие на кнопку включает кондиционер, повторное нажатие выключает кондиционер. При включении кондиционера устанавливаются предыдущие настройки работы.

**2** [MODE] Кнопка выбора режима работы.

Каждое нажатие на кнопку изменяет режим работы кондиционера:

AUTO (Автоматический) - Cool (Охлаждение) - Dry (Осушение) - Fan (Вентиляция) - Heat (Обогрев).

На дисплее пульта отображаются соответствующие знаки индикации режимов:

[Auto ] → [Cool ] → [Dry ] → [Fan ] → [Heat ] → [Auto ]

Примечание:

В автоматическом режиме кондиционер, в зависимости от температуры воздуха в помещении, автоматически выбирает режим охлаждения или обогрева, создавая комфортные условия для пользователя. Целевая температура не отображается на дисплее пульта управления и её изменение невозможно.

В режиме вентиляции, кондиционер включает только вентилятор внутреннего блока. В данном режиме кондиционер не поддерживает температуру в помещении. Целевая температура не отображается на дисплее пульта управления и её изменение невозможно.

**Внимание! Кондиционер не даёт притока свежего воздуха!**

**3** [SPEED] Кнопка выбора скорости работы вентилятора внутреннего блока.

Каждое нажатие на кнопку изменяет скорость вращения вентилятора внутреннего блока:

LOW (низкая) - MID (средняя) - HIGH (высокая) - AUTO (Автоматическая)

На дисплее пульта высвечивается индикация соответствующей скорости вентилятора:

[Auto ] → [Low ] → [Med ] → [High ] → [Auto ]

Примечание:

Скорость вентилятора задается автоматически, зависит от разницы между заданной целевой температуры и температуры окружающего воздуха.

В режиме вентиляции режим автоматической скорости вентилятора не доступен.

**4** [<] и [>] Многофункциональные кнопки выбора.

Имеют разные значения в зависимости от активной функции, используются для задания целевой температуры, установки времени и других параметров.

Однократное нажатие увеличивает / уменьшает показания на 1 единицу, при удержании более 2 секунд показания изменяются с увеличенной скоростью до того момента, пока кнопка не будет отжата.

Для того, чтобы увеличить целевую температуру на 1°C, нажмите кнопку [>] 1 раз. Непрерывное нажатие и удержание кнопки более 2 секунд будет быстро увеличивать температуру до того момента, пока кнопка не будет отжата. Для того, чтобы уменьшить целевую температуру на 1°C, нажмите кнопку [<] 1 раз.

Непрерывное нажатие и удержание кнопки более 2 секунд будет быстро уменьшать температуру до того момента, пока кнопка не будет отжата.

Примечание

В режиме AUTO (Автоматический режим работы) функция регулировки температуры отсутствует.

Диапазон регулировки температур: +16 - +32°C.

Для блокировки пульта управления одновременно нажмите и удерживайте кнопки [ $<$ ] и [ $>$ ] в течении 5 секунд. Для разблокировки повторно одновременно нажмите и удерживайте кнопки [ $<$ ] и [ $>$ ] в течении 5 секунд.

**5 [TIMER]** Кнопка включения таймера.

Нажатие кнопки включает или выключает режим таймера включения или выключения.

Настройка таймера включения (TIMER ON). Нажмите кнопку [Timer]. На дисплее появится индикатор TIMER ON (ТАЙМЕР ВКЛ.) и время включения кондиционера. Для настройки желаемого времени включения кондиционера нажимайте кнопки [ $>$ ] или [ $<$ ]. Каждое нажатие этих кнопок задаёт увеличение или уменьшение времени. Для подтверждения времени настройки таймера включения нажмите кнопку [Timer] ещё раз. Нажмите на любую другую кнопку для установки настроек кондиционера после автоматического включения. В заданное время кондиционер автоматически включится с выбранными настройками.

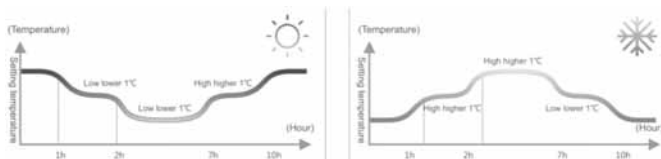
Настройка таймера выключения (TIMER OFF). Дважды нажмите кнопку [Timer]. На дисплее появится индикатор TIMER OFF (ТАЙМЕР ВЫКЛ.) и время выключения кондиционера. Для настройки желаемого времени выключения кондиционера нажимайте кнопки [ $>$ ] или [ $<$ ]. Каждое нажатие этих кнопок задаёт увеличение или уменьшение времени. Для подтверждения времени настройки таймера выключения нажмите кнопку [Timer] ещё раз. В заданное время кондиционер автоматически выключится.

**Настройка часов.** Нажмите на кнопку [Timer] и удерживайте в течении 5 секунд, индикатор часов начнёт мигать. Для настройки необходимого времени нажимайте кнопки [ $>$ ] или [ $<$ ]. Однократное нажатие на клавиши [ $>$ ] или [ $<$ ], изменяет показания на 1 минуту, удержание клавиши изменяет показания на 1 минуту раз в секунду, через две секунды – на 10 минут в секунду, через пять секунд – на 10 минут в секунду. Для подтверждения установленного времени повторно нажмите кнопку [Timer].

**6 [FUNCTION]** Функциональная кнопка.

В данных моделях используется только для включения/выключения ночного режима [SLEEP].

Для включения ночного режима нажимайте на кнопку [Function] до тех пор, пока не появится индикатор включения ночного режима. В данном режиме вентилятор внутреннего блока вращается на низкой скорости, а поддерживаемая кондиционером температура изменяется следующим образом:



Дополнительные функции:

- Индикация качания жалюзи\*. С данного пульта нельзя включить качания жалюзи внутреннего блока. Управление положениями жалюзи осуществляется с помощью дополнительного ИК пульта управления.
- Функция дистанционного управления. Проводной контроллер может получать команды от ИК-пульта дистанционного управления и обновлять текущее состояние. При включении блока с ИК-пульта дистанционного управления, проводной контроллер будет работать в соответствии с установками, выполненными на ИК-пульте дистанционного управления, и отображать соответствующие значения.

### 1.3.4. Проводной пульт управления ХК-04



Представленное изображение относится к стандартному пульту дистанционного управления, на нем изображены все функциональные кнопки. Они могут отличаться от функциональных кнопок Вашего пульта дистанционного управления (в зависимости от модели).

**1** **[ON/OFF]** Кнопка включения/выключения.

Нажатие на кнопку включает кондиционер, повторное нажатие выключает кондиционер. При включении кондиционера устанавливается предыдущие настройки работы.

**2** **[Mode]** Кнопка выбора режима работы.

Каждое нажатие на кнопку изменяет режим работы кондиционера: AUTO (Автоматический) - Cool (Охлаждение) - Dry (Осушение) - Fan (Вентиляция) - Heat (Обогрев). На дисплее пульта отображаются соответствующие знаки индикации режимов:

**[Auto]** → **[Cool]** → **[Dry]** → **[Fan]** → **[Heat]** → **[Auto]**

Примечание:

В автоматическом режиме кондиционер, в зависимости от температуры воздуха в помещении, автоматически выбирает режим охлаждения или обогрева, создавая комфортные условия для пользователя. Целевая температура не отображается на дисплее пульта управления и её изменение невозможно.

В режиме вентиляция, кондиционер включает только вентилятор внутреннего блока. В данном режиме кондиционер не поддерживает температуру в помещении. Целевая температура не отображается на дисплее пульта управления и её изменение невозможно.

**Внимание! Кондиционер не даёт притока свежего воздуха!**

**3** **[Fan]** Кнопка выбора скорости работы вентилятора внутреннего блока.

Каждое нажатие на кнопку изменяет скорость вращения вентилятора внутреннего блока: LOW (низкая) - MID (средняя) - HIGH (высокая) - AUTO (Автоматическая). На дисплее пульта высвечивается индикация соответствующей скорости вентилятора:

**[Auto]** → **[Low]** → **[Med]** → **[High]** → **[Auto]**

Примечание:

Скорость вентилятора задаваемая автоматически, зависит от разницы между заданной целевой температурой и температурой окружающего воздуха.

В режиме вентиляции режим автоматической скорости вентилятора не доступен.

**4** **[^] и [v]** Кнопки выбора целевой температуры.

Каждое нажатие на кнопку **[^]** / **[v]** увеличивает / уменьшает значение целевой температуры на 1°C, в диапазоне +16 - +32°C. Заданное значение целевой температуры отображается на дисплее пульта.



**5 [Swing]** Кнопка включения качания горизонтальной жалюзи внутреннего блока.

Нажатие кнопки активирует качание горизонтальной жалюзи внутреннего блока, изменяющей направление выходящего воздуха по вертикали. Дождитесь, когда жалюзи займет необходимое положение и повторно нажмите на кнопку, чтобы остановить качание.

Для предотвращения образования на жалюзи конденсата, не допускайте длительного направления воздушного потока вниз в режимах охлаждения и осушение.

Во избежание поломки жалюзи не регулируйте её положение вручную.

**6 [Timer]** Кнопки включения и настройки таймеров.

Нажатие кнопки включает или выключает режимы таймеров включения или выключения.

Настройка таймера включения кондиционера (TIMER ON). Нажатие на кнопку TIMER, когда кондиционер выключен, включает таймер включения кондиционера, на дисплее отображается индикатор "TIMER ON" (ТАЙМЕР ВКЛ.) и время таймера. Диапазон установки времени от 0,5 часа (30 минут) до 24 часов. Для настройки желаемого времени таймера включения кондиционера, нажмите кнопку [^] или [v]. Каждое нажатие этих кнопок задаст увеличение или уменьшение времени на 0,5 часа (30 минут). По достижении значения таймера 10 часов, каждое нажатие этих кнопок задаст увеличение или уменьшение времени на 1 час. Повторно нажмите на кнопку [TIMER] для подтверждения установленного времени таймера включения. Нажмите на любую другую кнопку для установки настроек кондиционера после автоматического включения. Через установленное время, кондиционер автоматически включится с выбранными настройками.

Настройка таймера выключения кондиционера (TIMER OFF). Нажатие на кнопку TIMER, когда кондиционер включен, включает таймер выключения кондиционера, на дисплее отображается индикатор "TIMER OFF" (ТАЙМЕР ВЫКЛ.) и время таймера. Диапазон установки времени от 0,5 часа (30 минут) до 24 часов. Для настройки желаемого времени таймера включения кондиционера, нажмите кнопку [^] или [v]. Каждое нажатие этих кнопок задаст увеличение или уменьшение времени на 0,5 часа (30 минут). По достижении значения таймера 10 часов, каждое нажатие этих кнопок задаст увеличение или уменьшение времени на 1 час. Повторно нажмите на кнопку [TIMER] для подтверждения установленного времени таймера выключения. Через установленное время кондиционер автоматически выключится.

**Настройка часов.** Нажмите на кнопку [Timer] и удерживайте в течении 5 секунд, индикатор часов начнёт мигать. Для настройки необходимого времени нажимайте кнопки [^] или [v]. Однократное нажатие на клавиши [^] или [v] изменяет показания на 1 минуту, удержание клавиши изменяет показания на 1 минуту раз в секунду, через две секунды – на 10 минут в секунду, через пять секунд – на 10 минут в секунду. Для подтверждения установленного времени повторно нажмите кнопку [Timer].

**7 [Comfort]** Кнопка включения предустановленного режима.

Нажатие кнопки, при работе кондиционера, устанавливает предварительно заданные настройки целевой температуры: в режимах Cool и Dry +26°C, в режиме Heat +24°C.

**8 [Function]** Функциональная кнопка.

Нажатие кнопки активирует меню включения или выключения дополнительных режимов и функций.

Для выбора желаемых режима или функции нажимайте кнопки [^] или [v]. При мигании соответствующего индикатора, для подтверждения выбора, повторно нажмите кнопку [Function].

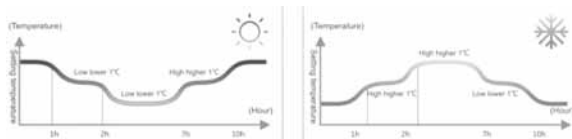
Перечень дополнительных режимов:

• **Режим [Turbo]**

В данном режиме включается интенсивный режим работы кондиционера в режимах Cool или Heat - вентилятор внутреннего блока вращается на максимальной скорости, обеспечивая максимально быстрое охлаждение или обогрев помещения, для скорейшего достижения установленной целевой температуры, на дисплее пульта появиться соответствующий индикатор;

• **Режим [Sleep]**

В данном режиме вентилятор внутреннего блока вращается на низкой скорости, а поддерживаемая кондиционером температура изменяется следующим образом:





## • Режим [Light Sensation]

Нажатие кнопки активирует режим управления скоростью вентилятора внутреннего блока встроенным в пульт датчиком освещенности - при отсутствии света в помещении, внутренний блок автоматически включает низкую скорость вентилятора.

### 1.3.5. Основные функции управления

#### Автоматический режим

- Нажмите кнопку [ON/OFF] для включения кондиционера
- Нажимая на кнопку [MODE] выберите автоматический режим работы AUTO
- Нажимая на кнопку [SPEED] ([Fan] для пульта XK-04) выберите скорость вращения вентилятора: LOW (низкая) - MID (средняя) - HIGH (высокая) - AUTO (Автоматическая)
- Повторное нажатие на кнопку [ON/OFF] выключит кондиционер

#### Режим охлаждения/обогрева

- Нажмите кнопку [ON/OFF] для включения кондиционера
- Нажимая на кнопку [MODE] выберите режим работы на охлаждения COOL или обогрева HEAT
- Нажимая на кнопки [^] / [v] ([<] и [>] для пультов XK-03) установите желаемую целевую температуру в диапазоне от +16 до +32°C.
- Нажимая на кнопку [SPEED] ([Fan] для пульта XK-04) выберите скорость вращения вентилятора: LOW (низкая) - MID (средняя) - HIGH (высокая) - AUTO (Автоматическая)
- Повторное нажатие на кнопку [ON/OFF] выключит кондиционер

#### Режим вентиляции

- Нажмите кнопку [ON/OFF] для включения кондиционера
- Нажимая на кнопку [MODE] выберите режим работы на вентиляцию FAN
- Нажимая на кнопку [SPEED] ([Fan] для пульта XK-04) выберите скорость вращения вентилятора: LOW (низкая) - MID (средняя) - HIGH (высокая) - AUTO (Автоматическая)
- Повторное нажатие на кнопку [ON/OFF] выключит кондиционер

Примечание: В режиме вентиляции, кондиционер включает только вентилятор внутреннего блока. В данном режиме кондиционер не поддерживает температуру в помещении. Целевая температура не отображается на дисплее пульта управления и её изменение невозможно. Внимание! Кондиционер не даёт притока свежего воздуха!

#### Режим осушения

- Нажмите кнопку [ON/OFF] для включения кондиционера
- Нажимая на кнопку [MODE] выберите режим работы на осушение DRY
- Нажимая на кнопки [^] / [v] ([<] и [>] для пультов XK-03) установите желаемую целевую температуру в диапазоне от +16 до +32°C.
- Нажимая на кнопку [SPEED] выберите скорость вращения вентилятора: LOW (низкая) - MID (средняя) - HIGH (высокая) - AUTO (Автоматическая)
- Повторное нажатие на кнопку [ON/OFF] выключит кондиционер

Примечание: В данном режиме кондиционер не поддерживает уровень влажности в помещении.

#### Функция таймера

##### Установка текущего времени (для моделей XK-02, XK-03 и XK-04)

- Нажмите на кнопку [Timer] и удерживайте в течении 5 секунд, индикатор часов начнёт мигать
- Нажимая на кнопки [^] / [v] ([<] / [>] для пульта XK-03) установите текущее время. Однократное нажатие на клавиши изменяет показания на 1 минуту, удержание клавиши изменяет показания на 1 минуту раз в секунду, через две секунды – на 10 минут в секунду, через пять секунд – на 10 минут в секунду
- Нажмите на кнопку [Timer] для подтверждения установленного времени

##### TIMER ON таймер включения (для модели YKR-K, XK-04)

- Нажмите на кнопку [TIMER], при выключенном пульте дистанционного управления, на дисплее отобразится индикатор "TIMER ON" (ТАЙМЕР ВКЛ.) и время таймера
- Нажимая на кнопки [^] / [v] выберите желаемое время, через которое необходимо включить кондиционер. Однократное на клавиши задаст увеличение или уменьшение времени на 0,5 часа (30 минут). По достижении значения

таймера 10 часов, каждое нажатие этих кнопок задаст увеличение или уменьшение времени на 1 час. Диапазон установки времени от 0,5 часа (30 минут) до 24 часов.

- Нажмите на кнопку [TIMER] для подтверждения установленного времени таймера включения
- Нажмите на любую другую кнопку для установки настроек кондиционера после автоматического включения
- Через установленное время, кондиционер автоматически включится с выбранными настройками.

#### **TIMER ON таймер включения** (для моделей ХК-02, ХК-03)

- Нажмите на кнопку [TIMER], до появления на дисплее индикатора TIMER ON (ТАЙМЕР ВКЛ.)
- Нажимая на кнопки [^] / [v] ([<] / [>]) для пульта ХК-03) установите желаемое время включения кондиционера. Однократное нажатие на клавиши изменяет показания на 1 минуту, удержание клавиши изменяет показания на 1 минуту раз в секунду, через две секунды – на 10 минут в секунду, через пять секунд – на 10 минут в секунду
- Нажмите на кнопку [TIMER] для подтверждения установленного времени таймера включения
- Нажмите на любую другую кнопку для установки настроек кондиционера после автоматического включения
- В заданное время, кондиционер автоматически включится с выбранными настройками

#### **TIMER OFF таймер выключения** (для моделей YKR-K, ХК-04)

- Нажмите на кнопку [TIMER], при включенном пульте дистанционного управления, на дисплее отобразится индикатор "TIMER OFF" (ТАЙМЕР ВЫКЛ.) и время таймера
- Нажимая на кнопки [^] / [v] выберите желаемое время, через которое необходимо выключить кондиционер. Однократное нажатие на клавиши задаст увеличение или уменьшение времени на 0,5 часа (30 минут). По достижении значения таймера 10 часов, каждое нажатие этих кнопок задаст увеличение или уменьшение времени на 1 час. Диапазон установки времени от 0,5 часа (30 минут) до 24 часов.
- Нажмите на кнопку [TIMER] для подтверждения установленного времени таймера выключения
- Через установленное время, кондиционер автоматически выключится

#### **TIMER OFF таймер выключения** (для моделей ХК-02, ХК-03)

- Дважды нажмите на кнопку [TIMER], до появления на дисплее индикатора TIMER OFF (ТАЙМЕР ВЫКЛ.)
- Нажимая на кнопки [^] / [v] ([<] / [>]) для пульта ХК-03) установите желаемое время выключения кондиционера. Однократное нажатие на клавиши изменяет показания на 1 минуту, удержание клавиши изменяет показания на 1 минуту раз в секунду, через две секунды – на 10 минут в секунду, через пять секунд – на 10 минут в секунду
- Нажмите на кнопку [TIMER] для подтверждения установленного времени таймера выключения
- В заданное время, кондиционер автоматически выключится.

#### **Функция ночного режима**

- Нажмите кнопку [ON/OFF] для включения кондиционера
- Установите желаемые настройки работы кондиционера (режим, температуру и пр.)
- Включите режим [SLEEP]
- Вентилятор внутреннего блока включится на низкую скорость вращения, а поддерживаемая кондиционером целевая температура будет изменяться следующим образом:

##### при работе в режиме охлаждения:

- ⇒ через 1 час после включения режима Sleep, целевая температура будет увеличена от первоначально установленной на 1°C
- ⇒ через 2 часа после включения режима Sleep, целевая температура будет увеличена от первоначально установленной на 2°C и сохранится последующие 5 часов работы
- ⇒ через 7 часов после включения режима Sleep, режим Sleep автоматически выключится, кондиционер продолжит работу с настройками, которые были установлены до включения режима Sleep

##### при работе в режиме обогрева:

- ⇒ через 1 час после включения режима Sleep, целевая температура будет уменьшена от первоначально установленной на 1°C
- ⇒ через 2 часа после включения режима Sleep, целевая температура будет уменьшена от первоначально установленной на 2°C и сохранится последующие 5 часов работы
- ⇒ через 7 часов после включения режима Sleep, режим Sleep автоматически выключится, кондиционер продолжит работу с настройками, которые были установлены до включения режима Sleep

## 1.4. Поиск и устранение неисправностей

### 1.4.1. Неисправности и их проверка



#### **ВНИМАНИЕ!!!**

Если Вы обнаружили неисправности при работе кондиционера, такие как сильный посторонний запах, течь жидкости из внутреннего блока, посторонние звуки, частое срабатывание устройства защитного отключения (УЗО), сильный нагрев вилки или кабеля электропитания, и пр. немедленно выключите кондиционер, отключите его от электропитания и обратитесь к специалистам или в специализированный сервисный центр.

Не пытайтесь отремонтировать устройство самостоятельно. Неквалифицированный ремонт может привести к поражению электрическим током, возгоранию, протечке жидкости и другому ущербу, а так же является серьезной опасностью для Вашего здоровья.

Следующие случаи не всегда являются признаками поломок. Пожалуйста, прежде чем обратиться в сервисный центр, попробуйте воспользоваться следующими рекомендациями, если после выполнения указанных проверок кондиционер не возобновит нормальную работу, прекратите его эксплуатацию и обратитесь в сервисный центр.

Неисправность	Возможная причина и способ её устранения
Кондиционер не включается	Проверьте подключение к сети. Сработало защитное устройство, попытайтесь включить кондиционер не менее чем через 3 минуты. Низкое или высокое напряжение в сети. Проверьте, может быть, выставлена работа по таймеру?
Кондиционер не реагирует на команды с пульта управления.	Возможно, это влияние электромагнитных помех. Попробуйте отключить электропитание кондиционера и через 1 минуту подать его снова. Убедитесь, что пульт находится в зоне действия сигнала. Проверьте батарейки дистанционного пульта, замените их при необходимости. Проверьте, не поврежден ли пульт.
Снизилась эффективность охлаждения или обогрева	Проверьте корректность установленной целевой температуры. Проверьте, не перекрыты ли входные и выходные отверстия внутреннего блока. Проверьте степень загрязнения воздушного фильтра, теплообменника и вентилятора внутреннего блока, выполните очистку при необходимости. Убедитесь, что теплый/холодный воздух не поступает через открытое окно или дверь. Проверьте корректность установленной скорости вентилятора. При высокой температуре наружного воздуха эффективность охлаждения может быть недостаточной. При низкой температуре наружного воздуха эффективность обогрева может быть недостаточной. Проверьте наличие в помещении дополнительные источники тепла. Является нормой, если после 15 минут работы кондиционера, разница температур воздуха на входе и выходе внутреннего блока составляет: в режиме охлаждения не менее 8°С, а в режиме обогрева не менее 14°С.
Задержка при переключении режимов работы	Смена режимов работы в ходе эксплуатации может занимать до 3-х минут.
Задержка при включении режима обогрева	Данная задержка от 2 до 5 минут необходима для прогрева теплообменника внутреннего блока. Не является неисправностью.
Появление постороннего запаха	Кондиционер может усиливать запахи, присутствующие в помещении, (такие как сигаретный дым, парфюмерия, от мебели и т.д. Проконсультируйтесь с сервисным центром если запах сохраняется продолжительное время.
Появление тумана возле внутреннего блока	Это явление вызвано резким охлаждением воздуха в помещении струей воздуха из кондиционера не является неисправностью.
От внутреннего блока слышен звуки текущей или булькающей воды	Звук вызван протекающим по трубам и кипящим хладагентом внутри внутреннего блока. Не является неисправностью.
От внутреннего блока слышно потрескивание	Потрескивание объясняется расширением или сжатием передней панели и других деталей прибора вследствие изменения температуры. Не является неисправностью.
От внутреннего блока слышен слабый механический звук	Звук появляется при включении/выключении вентилятора внутреннего блока. Не является неисправностью.
От внутреннего блока слышен шипящий звук	Звук появляется при изменении потока хладагента. Не является неисправностью. Звук появляется при включении режима оттаивания. Не является неисправностью.

### 1.4.2. Коды неисправностей

При возникновении неисправности код ошибки автоматически отображается на дисплее лицевой панели внутреннего блока (при её наличии), проводного пульта управления и на плате управления наружного блока.

#### модели AL\_Н\_/4R1B

Описание неисправности	Индикатор на дисплее	Индикатор на плате управления	Значение на дисплее	Приоритет отображения	Событие
Ошибка датчика TA комнатной температуры воздуха внутреннего блока	Мигает 1 раз, через интервал в 8 сек.	-	E1	4	Прекращение работы
Ошибка датчика TW температуры теплообменника наружного блока	Мигает 2 раза, через интервал в 1 сек.	-	E2	6	Продолжение работы
Ошибка датчика TE температуры теплообменника внутреннего блока	Мигает 2 раза, через интервал в 8 сек.	-	E3	5	Прекращение работы
Ошибка дренажного насоса	Мигает 4 раза, через интервал в 8 сек.	-	E4	2	Прекращение работы
Ошибка связи между наружным и внутренним блоками	-	-	E5	1	Прекращение работы
Пониженное напряжение электропитания	Мигает 6 раз, через интервал в 8 сек.	-	E6	3	Прекращение работы
Срабатывание защиты от перегрева внутреннего блока	-	-	-	7	Прекращение работы
Активация режима оттаивания (не является неисправностью)	Постоянное мигание	-	-	8	Продолжение работы

#### модели AL\_Н\_/5R1B

Описание неисправности	Индикатор на дисплее	Индикатор на плате управления	Значение на дисплее	Приоритет отображения	Событие
Ошибка линии связи между наружным и внутренним блоками	Мигает 5 раз, через интервал в 2 сек.	Мигает 5 раз, через интервал в 2 сек.	F1	1	Прекращение работы
Ошибка датчика TA комнатной температуры воздуха внутреннего блока	Мигает 1 раз, через интервал в 2 сек.	-	E1	4	Прекращение работы
Ошибка датчика TW температуры теплообменника наружного блока	Мигает 2 раза, через интервал в 2 сек.	Мигает 2 раза, через интервал в 2 сек.	E2	8	Продолжение работы
Ошибка датчика TE температуры теплообменника внутреннего блока	Мигает 3 раза, через интервал в 2 сек.	-	E3	5	Прекращение работы
Ошибка дренажного насоса	Мигает 4 раза, через интервал в 2 сек.	-	E4	3	Прекращение работы
Ошибка связи с проводным пультом управления	-	-	E5	1	Прекращение работы
Неправильное чередование фаз	Мигает 6 раз, через интервал в 2 сек.	-	E6	2	Прекращение работы
Ошибка датчика TL температуры конденсации наружного блока	Мигает 7 раз, через интервал в 2 сек.	Мигает 7 раз, через интервал в 2 сек.	E7	9	Продолжение работы
Ошибка датчика TP температуры нагнетания наружного блока	Мигает 8 раз, через интервал в 2 сек.	Мигает 8 раз, через интервал в 2 сек.	E8	10	Продолжение работы
Срабатывание защиты по высокому давлению	Мигает 9 раз, через интервал в 2 сек.	Мигает 1 раз, через интервал в 2 сек.	E9	6	Прекращение работы
Срабатывание защиты по низкому давлению	Мигает 9 раз, через интервал в 2 сек.	Мигает 3 раза, через интервал в 2 сек.	E9	6	Прекращение работы

Описание неисправности	Индикатор на дисплее	Индикатор на плате управления	Значение на дисплее	Приоритет отображения	Событие
Срабатывание защиты по высокой температуре нагнетания	Мигает 10 раз, через интервал в 2 сек.	Мигает 10 раз, через интервал в 2 сек.	EA	7	Прекращение работы
Ошибка линии связи между наружным и внутренним блоками	Мигает 5 раз, через интервал в 2 сек.	Мигает 2 раза, через интервал в 2 сек.	F1	1	Прекращение работы

### модели AL\_H\_4(-5)DR1(-A)

Описание неисправности	Индикатор на дисплее	Индикатор на плате управления	Значение на дисплее	Приоритет отображения	Событие
Ошибка датчика TA комнатной температуры воздуха внутреннего блока	-	-	A1	-	Прекращение работы
Ошибка датчика TE температуры теплообменника внутреннего блока	-	-	A2	-	Прекращение работы
Ошибка дренажного насоса	-	-	A5	-	Прекращение работы
Ошибка энергонезависимой памяти внутреннего блока	-	-	A8	-	Прекращение работы
Ошибка линии связи между наружным и внутренним блоками	-	-	A9	-	Прекращение работы
Ошибка связи с проводным пультом управления	-	-	AA	-	Прекращение работы
Ошибка датчика Tao температуры воздуха наружного блока	-	-	C1	-	Прекращение работы
Ошибка датчика Tdef температуры режима оттаивания	-	-	C2	-	Прекращение работы
Ошибка датчика Td температуры нагнетания	-	-	C3	-	Прекращение работы
Ошибка датчика Ts температуры всасывания	-	-	C6	-	Прекращение работы
Ошибка датчика Tcm температуры теплообменника наружного блока	-	-	C8	-	Прекращение работы
Срабатывание защиты по высокому давлению	-	-	H1	-	Прекращение работы
Срабатывание защиты по низкому давлению	-	-	H4	-	Прекращение работы
Срабатывание защиты 4-х ходового клапана	-	-	E1	-	Прекращение работы
Срабатывание защиты по высокой температуре нагнетания	-	-	E3	-	Прекращение работы
Срабатывание защиты по высокой температуре теплообменника наружного блока	-	-	E8	-	Прекращение работы
Неисправность линии связи между наружным и внутренним блоками	-	-	J2	-	Прекращение работы
Ошибка линии связи между платой управления и платой инвертора	-	-	J3	-	Прекращение работы
Ошибка линии связи между платой управления и платой управления вентилятором	-	-	J4	-	Прекращение работы
Ошибка энергонезависимой памяти наружного блока	-	-	J7	-	Прекращение работы

Описание неисправности	Индикатор на дисплее	Индикатор на плате управления	Значение на дисплее	Приоритет отображения	Событие
Срабатывание защиты по электролитанию	-	-	31	-	Прекращение работы
Срабатывание аппаратной защиты	-	-	32	-	Прекращение работы
Срабатывание программной защиты	-	-	33	-	Прекращение работы
Ошибка подключения компрессора	-	-	34	-	Прекращение работы
Срабатывание защиты от перегрузки компрессора	-	-	35	-	Прекращение работы
Срабатывание защиты по электролитанию шины постоянного тока	-	-	36	-	Прекращение работы
Ошибка датчика температуры платы инвертора	-	-	37	-	Прекращение работы
Превышение температуры платы инвертора для заданной частоты работы	-	-	38	-	Прекращение работы
Срабатывание защиты по высокой температуре платы инвертора	-	-	39	-	Прекращение работы
Несоответствие частоты работы компрессора заданному значению	-	-	3E	-	Прекращение работы

### 1.5. Меры предосторожности

Для исключения риска смерти, серьезных травм или повреждений имущества, пожалуйста соблюдайте следующие правила техники безопасности.

Степень возможного вреда описывается следующими символами:



#### ПРЕДУПРЕЖДЕНИЕ

Этот символ указывает на опасность смерти, тяжелых травм и других трагических последствий



#### ОСТОРОЖНО

Этот символ указывает на опасность повреждения или порчи имущества

При эксплуатации кондиционера должны соблюдаться правилами описываемые следующими символами:

#### 1.5.1. Меры предосторожности при эксплуатации.



Этот символ указывает на то, что строго запрещено



Этот символ указывает на то, что необходимо обязательно соблюдать



#### ПРЕДУПРЕЖДЕНИЕ

Самостоятельная (пользователем) установка кондиционера запрещена, установка кондиционера должна осуществляться квалифицированным и компетентным специалистом.

Самостоятельное (пользователем) подключение кондиционера к сетям электроснабжения запрещено. Подключение кондиционера к сетям электроснабжения должно осуществляться квалифицированными специалистами.

Запрещается выполнять работы по ремонту и техническому обслуживанию кондиционера с подключенным к нему электропитанием.



#### ВАЖНО

Кондиционер не предназначен для использования людьми (включая детей) с ограниченными физическими, сенсорными или умственными способностями, или лицами без соответствующих знаний и опыта, использование прибора такими людьми допускается только под наблюдением лица, отвечающего за их безопасность, и при условии предоставления с его стороны четких инструкций по работе с кондиционером.



#### ПРЕДУПРЕЖДЕНИЕ

Кондиционер должен быть заземлен надлежащим образом.

Ненадлежащее заземление кондиционера может привести к поражению электрическим током.



Установите устройство защитного отключения (УЗО).

Установите устройство защитного отключения (УЗО) с номинальной мощностью, чтобы исключить вероятность поражения электрическим током.



#### ОСТОРОЖНО

Не устанавливайте кондиционер в местах, где присутствует опасность утечки огнеопасного газа.

Скопление газа рядом с кондиционером может привести к воспламенению газа и взрыву.



Убедитесь в правильности подключения дренажных трубопроводов.

Неправильно выполненные работы по прокладке и дефекты соединений трубопроводов, могут привести к попаданию жидкости из кондиционера на окружающие предметы, с последующим их повреждением.



**⚠ ПРЕДУПРЕЖДЕНИЕ**

Не используйте вблизи кондиционера легковоспламеняющиеся аэрозолями.



При обнаружении неисправности при работе кондиционера (сильный посторонний запах, посторонние звуки, и пр.), немедленно выключите кондиционер.



Не используйте вблизи кондиционера открытое пламя.



Не используйте нестандартные или поврежденные электрические провода.



Не пытайтесь ремонтировать кондиционер самостоятельно.



Не вставляйте пальцы и другие посторонние предметы в отверстия входа или выхода воздуха блоков кондиционера. Не дотрагивайтесь до металлических деталей теплообменника.



**⚠ ОСТОРОЖНО**

Не используйте кондиционер в специальных целях, например для хранения продуктов, разведения животных, выращивания растений, сохранения точных приборов или предметов искусства.



Не допускайте воздействие потока воздуха из кондиционера на открытое пламя, он может его погасить или отклонить, что может привести к пожару или взрыву.



Не располагайте другие электроприборы или мебель под блоками кондиционера. Это может привести к попаданию на них жидкости из кондиционера, что может повлечь их к повреждению или неисправность.



Не направляйте поток воздуха на домашних животных или растения. Это может привести к травмам животных и повреждениям растений.



Не направляйте на людей струю холодного воздуха. Это может нанести вред их здоровью. Настройте направление подачи воздуха таким образом, чтобы струя воздуха не была направлена непосредственно на людей.



Кондиционер не даёт притока свежего воздуха, чаще проветривайте помещение.



Регулярно выполняйте сервисное обслуживание кондиционера, для обеспечения его работоспособности.



Не мойте кондиционер водой.



Перед обслуживанием кондиционера отключите его от электропитания.




**ВЫКЛЮЧЕНО**







### ПРЕДУПРЕЖДЕНИЕ

- Неквалифицированная установка кондиционера может привести к поражению электрическим током, возгоранию, протечке жидкости и другому ущербу.
- Обратитесь к официальному представителю производителя или к квалифицированному специалисту по установке.
- Кондиционер должен быть установлен с соблюдением существующих местных норм и правил эксплуатации.
- Обязательно используйте дополнительные детали и материалы, предназначенные для данного кондиционера.
- Использование деталей и материалов не предназначенных для данного кондиционера может привести к поражению электрическим током, возгоранию, протечке жидкости и другому ущербу.
- Устанавливать элементы кондиционера следует на твердых основаниях, способных выдержать их вес, с учетом возможных сильных ветров, землетрясений и других природных явлений. Неподходящие основания могут привести к появлению посторонних шумов и вибраций, а так же к травмам, в случае падения элементов кондиционера.
- Не устанавливайте кондиционер в местах, где присутствует опасность утечки огнеопасного газа. Скопление газа рядом с кондиционером может привести к воспламенению газа и взрыву.
- Не устанавливайте кондиционер в местах обитания мелких животных. Мелкие животные могут проникнуть внутрь кондиционера, приведя к механической неисправности, выделению дыма и возгоранию.
- Не устанавливайте наружный блок кондиционера рядом с балконами или в местах, где не него потенциально могут забраться дети - они могут упасть и получить травмы.
- Не устанавливайте внутренний блок кондиционера на высоте менее 2,5 метров, что бы не мешать движению людей.
- Подключение кондиционера к сетям электроснабжения должно осуществляться квалифицированными специалистами. Самостоятельное (пользователем) подключение кондиционера к сетям электроснабжения запрещено. Неквалифицированное подключение кондиционера к сетям электроснабжения может привести к поражению электрическим током, возгоранию.
- Перед подключением кондиционера к сетям электроснабжения убедитесь, что параметры местной электрической сети соответствуют параметрам указанным на табличке с техническими данными кондиционера.
- Подключение кондиционера к сетям электроснабжения следует выполнять в соответствии с инструкциями и местными нормативами, регламентирующими выполнение данных работ. Неправильное и незаконное подключение кондиционера к сетям электроснабжения может привести к поражению электрическим током, возгоранию.
- Установите устройство защитного отключения (УЗО). Установите устройство защитного отключения (УЗО) с номинальной мощностью, чтобы исключить вероятность поражения электрическим током.
- Подключение кондиционера к сетям электроснабжения необходимо выполнять отдельной линией.
- Для электропроводки используйте кабели достаточной длины, покрывающей необходимое расстояние без дополнительных соединений. Если электропитание кондиционера осуществляется от розетки, подключайте вилку кабеля питания кондиционера непосредственно к розетке, не пользуйтесь удлинителями и, во избежание перегрева, не подключайте к одной розетке совместно с кондиционером другие электроприборы.
- Надёжно фиксируйте кабели, чтобы их клеммы не испытывали внешнее натяжение. Невыполнение данных требований может привести к поражению электрическим током или возгоранию.
- Для электрических соединений между внутренними и наружными блоками используйте кабели рекомендуемых сечений.
- Надёжно фиксируйте соединительные кабели, чтобы их клеммы не испытывали внешнее натяжение. Неправильное и незаконное подключение соединительных кабелей может привести к поражению электрическим током, возгоранию.
- Кондиционер должен быть заземлен надлежащим образом. Запрещается выполнять заземление к газовым и водопроводным трубам, молниеотводу или телефонным линиям. Ненадлежащее заземление кондиционера может привести к поражению электрическим током. 
- После подключения кабеля электропитания и соединительных кабелей, обязательно установите на место крышки монтажных панелей. Не установка или неполная установка крышек может привести к поражению электрическим током, возгоранию.
- Не выполняйте работы с элементами находящимися под напряжением.
- Трубопроводы хладагента должны быть обязательно испытаны на герметичность, в противном случае, в случае утечки хладагента, возможно образование высокой концентрации хладагента в закрытом объеме, с превышением максимально допустимой концентрации для безопасного, дыхания что может привести к смерти от удушья.
- Убедитесь в отсутствии утечки хладагента после завершения установки кондиционера. Утечка хладагента и последующий его контакт с сильно нагретыми предметами или пламенем, приведет к образованию вредных для здоровья веществ, что может стать причиной удушья.



## ПРЕДУПРЕЖДЕНИЕ

- В случае утечки хладагента внутри помещения - проветрите помещение.
- При выполнении соединений трубопроводов обязательно используйте динамометрический ключ, соблюдая крутящий момент при затягивании гаечных соединений. Малый или избыточный момент при затягивании может привести к утечке хладагента в месте гаечного соединения.
- Не включайте кондиционер, пока не выполнены все подключения, а трубопроводы не испытаны на герметичность и не вакуумированы.
- Не допускайте попадания в контур хладагента инородных тел и влаги.
- Не допускайте попадания в контур хладагента веществ, за исключением хладагента указанного на табличке наружного блока.
- Запрещается выпускать хладагент в атмосферу. В случае контакта хладагента с сильно нагретыми предметами или пламенем, происходит образование вредных для здоровья веществ, что может стать причиной удушья.



## ОСТОРОЖНО

- Убедитесь в правильности прокладки дренажных трубопроводов, с соблюдением всех правил и инструкций, соответствующим образом изолированы для предотвращения образования конденсата. Неправильно выполненные работы по прокладке и дефекты соединений трубопроводов, могут привести к попаданию жидкости из кондиционера на окружающие предметы, с последующим их повреждением.
- В конструкции кондиционера есть сложные электронные элементы, которые могут быть подвержены помехам от радиоприемников, телевизоров, мобильных телефонов и других электронных приборов. Не используйте кондиционер, если указанные приборы могут привести к сбою его работы. Для уменьшения вероятности создания помех от указанных приборов, рекомендуем обеспечить расстояние от них: до наружного блока - не менее 2 метров, и до внутреннего блока - не менее 1 метра, в зависимости от типа и частоты электромагнитных сигналов, возможно потребуются увеличение указанных расстояний.
- Для уменьшения вероятности создания помех от работающего кондиционера изображению и звуку радио и телевизионных приемников, рекомендуем обеспечить расстояние от них до наружного блока не менее 3-х метров.

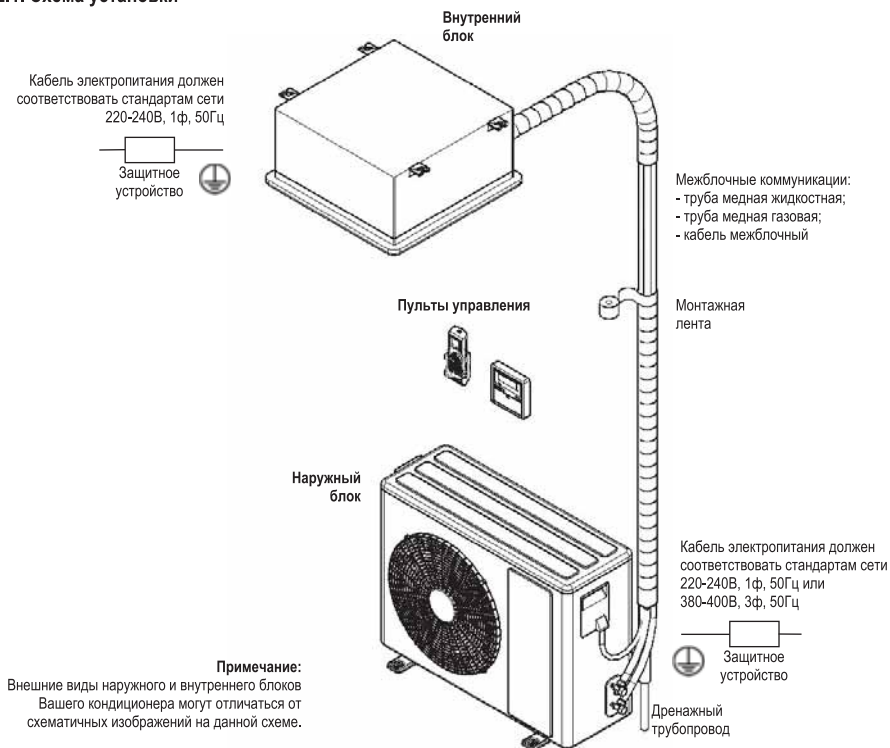


## ЗАПРЕЩЕНО

- Не пытайтесь установить, отремонтировать и демонтировать кондиционер самостоятельно. Обратитесь к официальному представителю производителя или к квалифицированному специалисту.
- Не устанавливайте кондиционер на корабле, самолете или другом транспортном средстве, которое может перемещаться когда кондиционер работает.
- Не устанавливайте кондиционер в местах, где присутствует опасность утечки огнеопасного газа. Скопление газа рядом с кондиционером может привести к воспламенению газа и взрыву.

## 2. Инструкция по установке

### 2.1. Схема установки



### Подготовка к установке

Перед установкой необходимо приобрести дополнительные материалы не входящие в комплект поставки:

1. Болты и шпильки для крепления наружного и внутреннего блоков
2. PVC дренажный трубопровод
3. Медные трубы
4. Теплоизоляционный материал для изоляции медных труб (толщиной не менее 9мм)
5. Монтажную ленту
6. Межблочный кабель
7. Кабеля электропитания наружного и внутреннего блоков

В процессе установки потребуются следующие дополнительные инструменты:

1. Динамометрический ключ
2. Труборез (для резки медных труб)
3. Баллон с хладагентом (необходима дозаправка при длине трассы более 5 метров)
4. Баллон с азотом (для проведения пайки труб и испытаниях трубопроводов на герметичность)
5. Манометры
6. Газовая горелка
7. Газ для газовой горелки

## 2.2. Установка внутреннего блока

При выборе места установки внутреннего блока необходимо учитывать следующие требования:

- Должно обеспечиваться достаточное свободное пространство для установки внутреннего блока на место эксплуатации и последующего его обслуживания
- Должно обеспечиваться достаточное свободное пространство не мешающее циркуляции воздуха, а со стороны выброса воздуха внутренним блоком не должно быть препятствий
- Для размещения внутреннего блока выберите место, способное выдержать его вес и вибрацию

### ПРЕДУПРЕЖДЕНИЕ

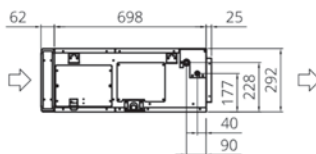
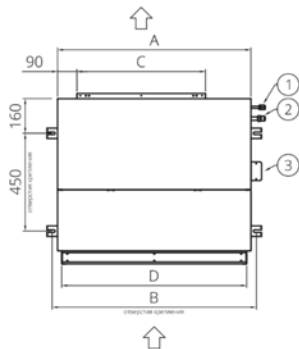
Для внутренних блоков канальных моделей необходимо учитывать не только вес блока, но и вес дополнительных элементов (воздуховодов, решеток и пр.).

- Должно минимизироваться воздействие на внутренний блок прямого солнечного света и других источников тепла.
- Должна обеспечиваться возможность прокладки межблочных коммуникаций.
- Должна обеспечиваться возможность подключения к линиям электропитания.
- Должна обеспечиваться достаточная разница высот при прокладке дренажного трубопровода
- Внутренний блок не должен устанавливаться в помещениях с повышенным уровнем влажности

#### Дополнительно:

В ресторанах, кухнях и других местах общественного питания, вещества попадающие в воздух при приготовлении продуктов могут легко осаждаться на теплообменнике внутреннего блока и других его элементах, что может являться причиной снижения производительности системы в целом или её поломке. Поэтому необходимо принять меры для исключения попадания воздуха во внутренний блок от загрязняющих источников, например, установив местные вытяжные зонты

### 2.2.1. Установка внутренних блоков канальных моделей



Модель	A, мм	B, мм	C, мм	D, мм	①, мм	②, мм	③, мм
ALMD-H18	890	940	590	850	Ø6,35	Ø12,70	D20мм
ALMD-H24,36					Ø9,52	Ø15,88	D20мм
ALMD-H48,60	1250	1300	950	1210	Ø9,52	Ø19,05	D20мм

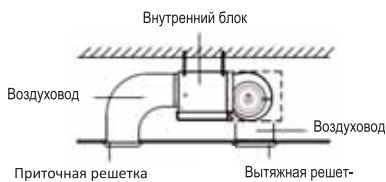
### ПРЕДУПРЕЖДЕНИЕ

Надежно выполняйте крепление внутреннего блока, что бы исключить несчастный случай в результате его падения.

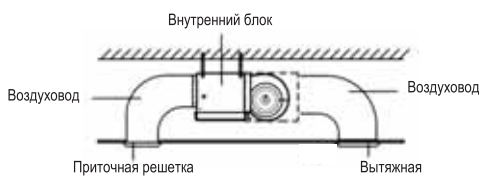


## Подключение воздуховодов

Доступны два варианта крепления воздуховодов к внутреннему блоку



I. Вариант подключения снизу



II. Вариант подключения сбоку

Для исключения распространения вибраций, подключение воздуховодов выполняйте с использованием гибких вставок.

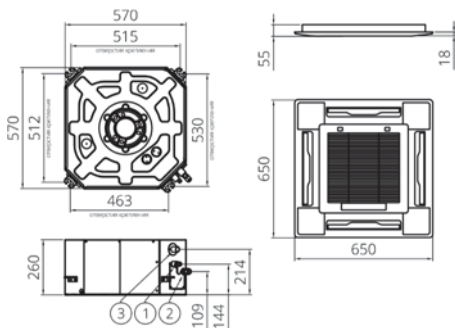
## Подключение и монтаж дренажного трубопровода

- Проложите дренажный трубопровод (шланг) с постоянным уклоном в сторону слива (1/50 ~ 1/100)
- Убедитесь в отсутствии подъемов, изгибов и замятий дренажного трубопровода
- Не прикладывайте чрезмерное усилие при подключении дренажного трубопровода к внутреннему блоку
- Не используемые дренажные отверстия должны быть закрыты

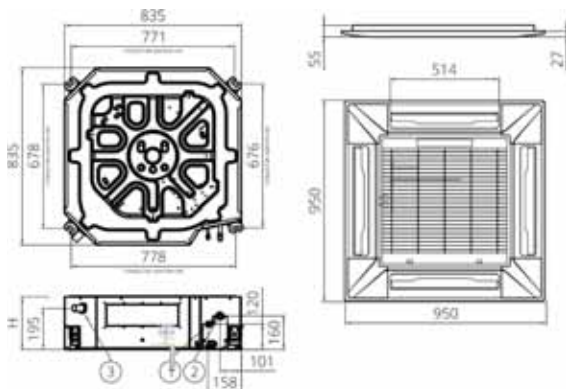
Дополнительно: рекомендуется монтировать дренажный трубопровод в теплоизоляции, для предотвращения образования конденсата на его поверхности.

### 2.2.2. Установка внутренних блоков кассетных моделей

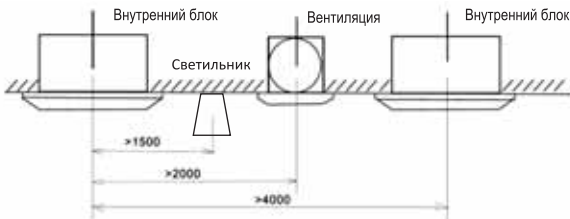
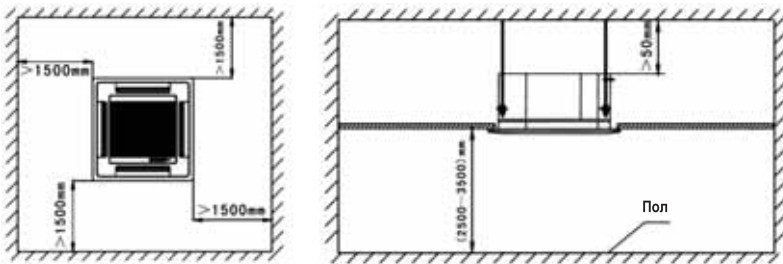
#### модели ALCA-H12, 18



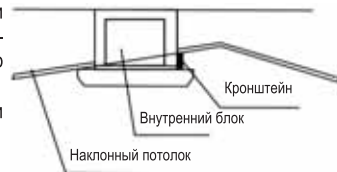
#### модели ALCA-H24, 36, 48, 60



Модель	Н, мм	①, мм	②, мм	③, мм
ALCA-H12, 18	-	Ø6,35	Ø12,70	D26мм
ALMD-H24,36	250	Ø9,52	Ø15,88	D32мм
ALMD-H48,60	290	Ø9,52	Ø19,05	D32мм

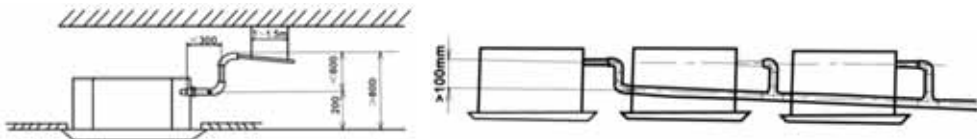


- Внутренний блок должен быть установлен строго горизонтально. Если внутренний блок устанавливается на наклонном потолке, то между потолком и декоративной панелью блока необходима установка крепежного элемента, гарантирующего горизонтальное расположение блока
- Убедитесь в надежности крепления внутреннего блока, в отсутствии вибраций и раскачиваний



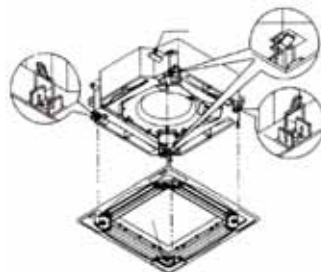
#### Подключение и монтаж дренажного трубопровода

- Внутренние блоки комплектуются дренажными насосами, с напором до 600 мм
- Проложите дренажный трубопровод (шланг) с постоянным уклоном в сторону слива (1/100 ~ 1/150)
- Если отвод дренажа от нескольких внутренних блоков осуществляется в общий дренажный трубопровод, то каждое последующее подключение к нему необходимо выполнять на 100 мм ниже предыдущего



#### Монтаж декоративной панели

- Декоративная панель имеет направляющие, которые при установке необходимо совместить с ответными направляющими внутреннего блока. Крепление декоративной панели к внутреннему блоку выполняется четырьмя болтами, отверстия для которых располагаются за каждым угловым элементом

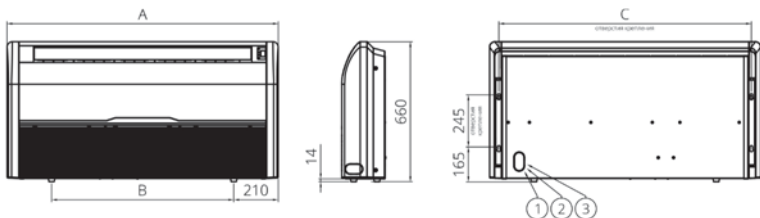


## Снятие воздушного фильтра

- Выключите кондиционер и отключите его от электропитания
- Нажав одновременно на две кнопки фиксатора, откройте воздухозаборную решетку декоративной панели
- Опустив решетку вниз, извлеките из фиксаторов воздушный фильтр
- Установку воздушного фильтра произведите в обратной последовательности
- Перед установкой воздушного фильтра убедитесь что он чистый и сухой
- После закрытия воздухозаборной решетки убедитесь в её креплении кнопками фиксатора.



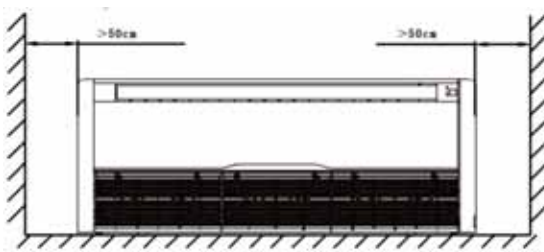
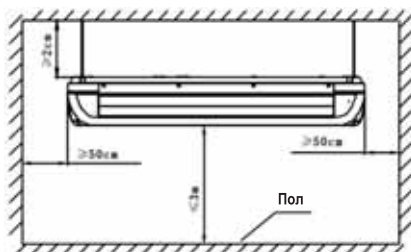
## 2.2.3. Установка внутренних блоков напольно-потолочных моделей



Модель	A, мм	B, мм	C, мм	①, мм	②, мм	③, мм
ALCF-H18	930	509	841	Ø6,35	Ø12,70	D20мм
ALCF-H24,36	1280	860	1192	Ø9,52	Ø15,88	D20мм
ALCF-H48,60	1630	1211	1543	Ø9,52	Ø19,05	D20мм

Горизонтальное расположение

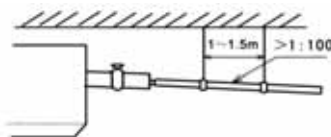
Вертикальное расположение



- Внутренний блок должен быть установлен строго горизонтально
- Убедитесь в надежности крепления внутреннего блока, в отсутствии вибраций и раскачиваний

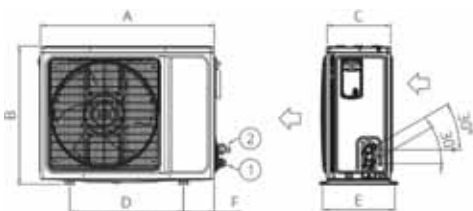
## Подключение и монтаж дренажного трубопровода

- Проложите дренажный трубопровод (шланг) с постоянным уклоном в сторону слива (1/100 ~ 1/150)
- Убедитесь в отсутствии подъемов, изгибов и замятий дренажного трубопровода

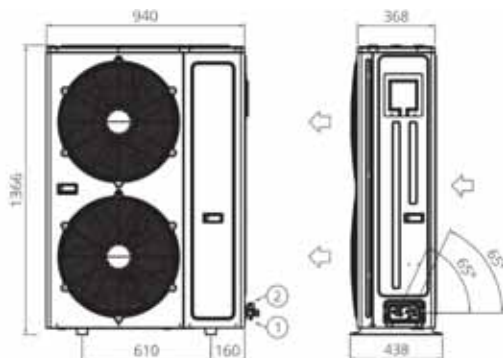


## 2.3. Установка наружного блока

модели AL-H12, 18, 24, 36



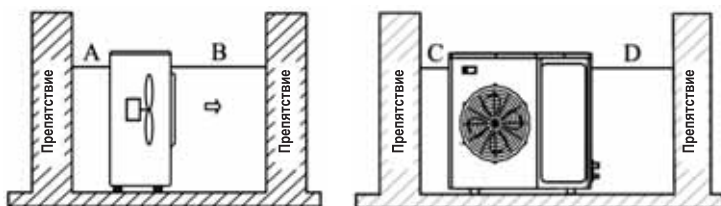
модели AL-H48, 60



Модель	A, мм	B, мм	C, мм	D, мм	E, мм	F, мм	①, мм	②, мм
AL-H12/4R1B(U)	720	546	256	540	280	90	Ø6,35	Ø12,70
AL-H18/4R1B(U)	792	545	288	546	316	140		
AL-H18/4DR1A(U)								
AL-H24/4R1B(U)	824	655	302	540	334	146	Ø9,52	Ø15,88
AL-H24/4DR1A(U)	890	700	320	632	352	140		
AL-H36/5R1B(U)	970	808	370	675	410	136		
AL-H36/4DR1(U)	900	790	320	675	410	136		
AL-H48, 60/5R1B(U)	см. чертёж						Ø9,52	Ø19,05
AL-H48, 60/5DR1(U)	см. чертёж							

При выборе места установки наружного блока необходимо учитывать следующие требования:

- Должно обеспечиваться достаточное свободное пространство для установки наружного блока на место эксплуатации и последующего его обслуживания
- Должно обеспечиваться достаточное свободное пространство не мешающее циркуляции воздуха, а со сторон забора и выброса воздуха наружным блоком не должно быть препятствий



A > 300 мм  
B > 1500 мм  
C > 300 мм  
D > 500 мм

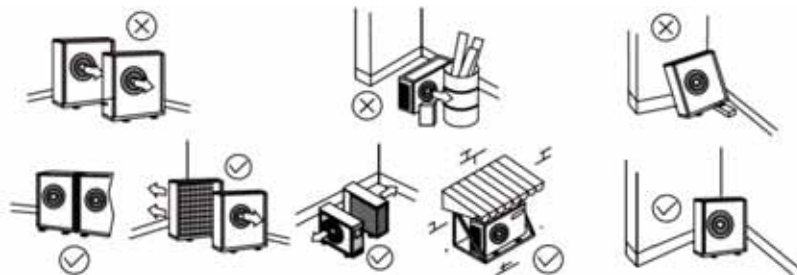
- Наружный блок должен быть установлен строго горизонтально
- Должно минимизироваться воздействие на наружный блок прямого солнечного света и осадков
- В случае монтажа группы наружных блоков необходимо исключить воздействие их друг на друга






## ПРЕДУПРЕЖДЕНИЕ

- Должно обеспечиваться достаточное свободное пространство не мешающее циркуляции воздуха, а со сторон забора и выброса воздуха наружным блоком не должно быть препятствий
- Для размещения наружного блока выберите место, способное выдержать его вес и вибрацию, где шум и потоки воздуха, создаваемые во время его работы, не будут усиливаться, и причинять беспокойство самому пользователю и его соседям.
- Должно минимизироваться воздействие на наружный блок прямого солнечного света и осадков. В районах с сильными снегопадами рекомендуется установка защитных козырьков и ограждений
- Для исключения заноса наружного блока снегом, необходимо предусмотреть место его установки выше уровня снегового покрова



- Опоры крепления наружного блока должны быть надежно закреплены
- Болты крепления, после затягивания гаек, должны выступать не менее чем на 20мм от основания 
- При перемещении наружного блока используйте стропы соответствующей длины. Не забывайте устанавливать прокладочный материал, для предотвращения повреждения корпуса и других элементов блока



## ПРЕДУПРЕЖДЕНИЕ

- Из наружного блока может течь жидкость, отвод которой необходимо предусмотреть, а так же следует исключить близкое расположение предметов, которые могут пострадать от влаги
- Запрещается устанавливать наружный блок в местах, где воздухозаборное/воздуховыпускное отверстие могут находиться под непосредственным воздействием ветра
- Должно исключаться воздействие на наружный блок сильных ветров

## 2.4. Монтаж трубопроводов хладагента

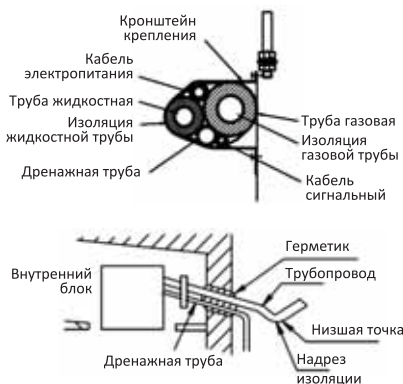
### 2.4.1. Инструкция по монтажу

- Пайку трубопроводов необходимо производить без подключения трубопроводов к блокам кондиционера
- При пайке необходимо создать внутри трубопровода среду нейтрального газа - азота, для исключения образования окалины внутри трубопровода
- Перед подключением трубопроводов к блокам кондиционера, дополнительно выполните их продувку нейтральным газом - азотом, для удаления из них грязи и пыли.
- При прокладке трубопроводов не допускайте сгибание труб с последующим их разгибанием, это может привести к их замятию или разрушению. Для гибки труб используйте специальный инструмент
- По окончанию пайки трубопроводов подключите их к блокам кондиционера
- Смонтированные и подключенные трубопроводы необходимо испытать на герметичность

### 2.4.2. Теплоизоляция и герметизация

- Трубопроводы хладагента должны быть теплоизолированы с использованием соответствующих материалов, выдерживающих температуру до +120°C
- Толщина изоляции трубопроводов хладагента должна быть не менее 8мм
- В регионах с высоким уровнем влажности, для внутренних блоков систем работающих продолжительные периоды времени, необходима дополнительная изоляция, толщиной 10~20мм

- Для предотвращения попадания воды и посторонних предметов через стеновое входное отверстие, после размещения в нем межблочных коммуникаций и трубопровода дренажа, отверстие необходимо заделать герметизирующим составом
- Если наружный блок установлен выше внутреннего, трубопроводы должны быть выгнуты соответствующим образом перед входом в отверстие со стороны улицы, для предотвращения попадания по трубопроводам атмосферной воды в помещении
- Места соединения воздухопроводов, при подключении их к каналным внутренним блокам, необходимо герметизировать дополнительно



Применение: Выполните надрез изоляции в нижней точке изгиба.

## ⚠ ОСТОРОЖНО

Каждый трубопровод хладагента и дренажа должны быть теплоизолированы индивидуально

### 2.4.3. Подключение труб хладагента

- Стандартная длина магистрали - 5 метров.
- В случае необходимости длина трубопровода может быть увеличена до нижеуказанных значений:

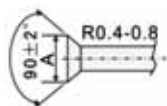
**Применяйте только качественные бесшовные трубы изготовленные из деоксидированной фосфором меди предназначенные для систем кондиционирования на фреоне R410a.**

Модель наружного блока	Значение		Максимальная длина, м	Максимальный перепад высот, м	Максимальное количество изгибов, шт.	Дополнительное количество хладагента для трассы > 5 м
	Жидкость	Газ				
AL-H12/4R1B(U)	6,35	12,70	15,0	10,0	3	0,03кг/м
AL-H18/4R1B(U)	6,35	12,70	20,0	15,0	4	0,03кг/м
AL-H18/4DR1A(U)	6,35	12,70	20,0	15,0	5	0,03кг/м
AL-H24/4R1B(U)	9,52	15,88	30,0	15,0	6	0,05кг/м
AL-H24/4DR1A(U)	9,52	15,88	30,0	15,0	8	0,05кг/м
AL-H36/5R1B(U)	9,52	15,88	30,0	15,0	6	0,05кг/м
AL-H36/4DR1(U)	9,52	15,88	30,0	20,0	8	0,05кг/м
AL-H48, 60/5R1B(U)	9,52	15,88	50,0	30,0	10	0,07кг/м
AL-H48, 60/5DR1(U)	9,52	19,05	50,0	30,0	10	0,07кг/м

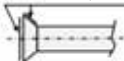
### Выполнение вальцовочных соединений

Для обеспечения прочности вальцовочных соединений необходимо строго выполнять следующие требования:

- При вальцовке труб необходимо смазывать вальцуемые поверхности компрессорным маслом



Нанести компрессорное масло



- При затягивании конусных вальцовочных гаек обязательно используйте динамометрический ключ, соблюдая крутящий момент при затягивании гаечных соединений

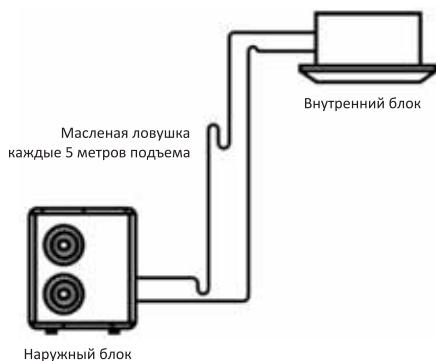
Размер трубы	Размер А	Момент затяжки
Ø6,35 мм	8,3-8,7 мм	15 ~ 19 Н×м
Ø9,52 мм	12,0-12,4 мм	35 ~ 40 Н×м
Ø12,70 мм	15,4-15,8 мм	50 ~ 60 Н×м
Ø15,88 мм	18,6-19,0 мм	62 ~ 76 Н×м
Ø19,05 мм	22,9-23,3 мм	70 ~ 75 Н×м

После завершения всех соединений трубопроводы хладагента должны быть обязательно испытаны на герметичность

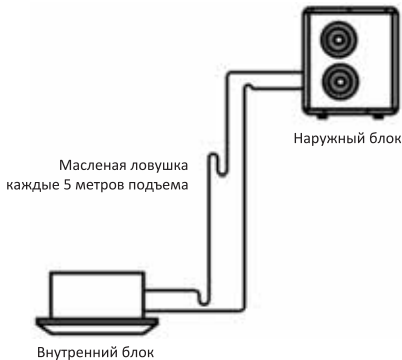
### Правила прокладки трубопроводов хладагента. Маслоподъемные петли.

- Горизонтальные участки трубопроводов хладагента должны быть проложены с уклоном в сторону наружного блока 1/20
- В случае расположения наружного и внутреннего блоков на разных уровнях:
  - Если разница высот трубы по вертикали не превышает 5 метров, масляная ловушка должна быть установлена в нижней части газовой трубы.
  - Если разница высот трубы по вертикали превышает 5 метров, масляная ловушка должна быть установлена в нижней части газовой трубы, через каждые 5 метров подъема газовой трубы, а так же установлена петля на жидкостной трубе при выходе к внутреннему блоку.
  - Если разница высот трубы по вертикали не превышает 5 метров, но участок постоянного подъема достаточно велик, масляные ловушки на газовой трубе должны быть установлены через каждые 10 метров длины.
- В случае расположения наружного и внутреннего блоков на одном уровне:
  - Если длина горизонтального участка не превышает 10 метров, масляные ловушки и петли не устанавливаются.
  - Если длина горизонтального участка превышает 10 метров, масляные ловушки на газовой трубе должны быть установлены через каждые 10 метров длины.

Наружный блок установлен ниже внутреннего блока



Наружный блок установлен выше внутреннего блока

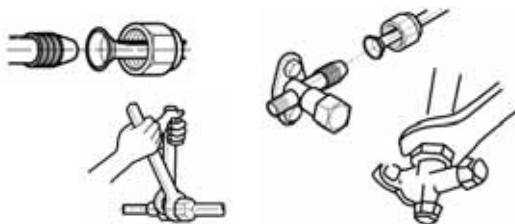


Примечание: изображение масляных ловушек и петель являются схематичными, их реальные размеры и радиусы отличаются от реальных.

### Подключение труб к наружному и внутреннему блоку

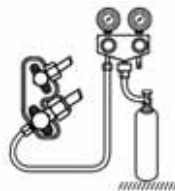
- Совместите центральные оси трубопроводов и в ручную затяните до упора накидную конусную гайку.
- Зафиксировав штуцер гаечным ключом, затяните накидную конусную гайку динамометрическим ключом, соблюдая крутящий момент указанный в таблице:

Размер трубы	Момент затяжки
Ø6,35 мм	15 ~ 19 Н*м
Ø9,52 мм	35 ~ 40 Н*м
Ø12,70 мм	50 ~ 60 Н*м
Ø15,88 мм	62 ~ 76 Н*м
Ø19,05 мм	70 ~ 75 Н*м



### 2.4.4. Испытание и вакуумирование трубопроводов

- Убедитесь в правильности подключения трубопроводов хладагента и электрических кабелей
- Снимите заглушки с клапанов газового и жидкостного трубопроводов хладагента наружного блока.
- Убедитесь, что клапаны газового и жидкостного трубопроводов хладагента наружного блока закрыты
- Подключите манометрический коллектор и баллон с азотом к сервисному порту газового трубопровода хладагента наружного блока. Баллон следует подключать через понижающий редуктор. Не допускается использование сжатого воздуха по причине высокого содержания в нем влаги.
- Заполните систему азотом до давления 4,15МПа. Во избежание попадания в систему жидкого азота, расположите баллон клапаном вверх.
- Проверьте все выполненные соединения трубопроводов на наличие утечки с помощью, например, мыльного раствора. В случае обнаружения утечки её необходимо устранить.
- По истечении 10~15 минут проверьте давление в системе. В случае его падения необходимо выяснить причину.
- Отключите баллон с азотом манометрического коллектора. Откачайте азот из системы.
- Подключите к манометрическому коллектору вакуумный насос.
- Включите вакуумный насос. Создайте вакуум в системе до разрежения -0,1МПа  
По истечении 10~15 минут проверьте разрежения в системе. В случае его уменьшения необходимо выяснить причину.
- Отключите вакуумный насос от манометрического коллектора.
- Полностью откройте клапана трубопроводов хладагента наружного блока, сначала жидкостного, а затем газового.
- Отключите манометрический коллектор от сервисного порта газового трубопровода хладагента наружного блока.
- Установите заглушки на клапана газового и жидкостного трубопроводов хладагента наружного блока.



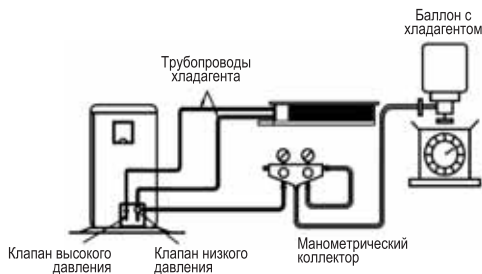
### ПРЕДУПРЕЖДЕНИЕ

Правильно используйте манометрический коллектор и вакуумный насос. Для этого, перед их использованием, обратитесь к инструкции по эксплуатации для каждого инструмента.

### 2.4.5. Определение дополнительного количества хладагента, дозаправка системы

В наружные блоки заправлено определенное количество хладагента, но если длина трубопровода хладагента превышает 5 метров, требуется дозаправить систему дополнительным количеством хладагента. Количество дополнительного хладагента рассчитывается, исходя из диаметров и дополнительной длины трубопровода (свыше 5 метров), согласно следующей таблице:

Трубы хладагента		Дополнительное количество хладагента
Жидкостная	Газовая	
Ø6,35 мм	Æ 12,70 мм	0,03кг/м
Ø9,52 мм	Æ 15,88 мм	0,05кг/м
Ø12,70 мм	Æ 19,05 мм	0,07кг/м



- После дозаправки, укажите на блоке, какое количество хладагента было добавлено

## 2.5. Электрические соединения

### 2.5.1. Правила безопасности



#### ПРЕДУПРЕЖДЕНИЕ

Электрические соединения должны осуществляться квалифицированными специалистами. Не пытайтесь выполнять электрические соединения самостоятельно.

Подключение кондиционера к сетям электроснабжения следует выполнять в соответствии с инструкциями и местными нормативами, регламентирующими выполнение данных работ.

Подключение кондиционера к сетям электроснабжения необходимо выполнять отдельной линией. Для электропроводки используйте кабели достаточной длины, покрывающей необходимое расстояние без дополнительных соединений.

Для исключения риска поражения электрическим током необходимо дополнительно установить устройство защитного отключения и выполнить заземление.

Установите устройство защитного отключения (УЗО) с номинальной мощностью, чтобы исключить вероятность поражения электрическим током.

Кондиционер должен быть заземлен надлежащим образом.

Надёжно фиксируйте силовые кабели, чтобы их клеммы не испытывали внешнее натяжение. Невыполнение данных требований может привести к поражению электрическим током или возгоранию.



#### ОСТОРОЖНО

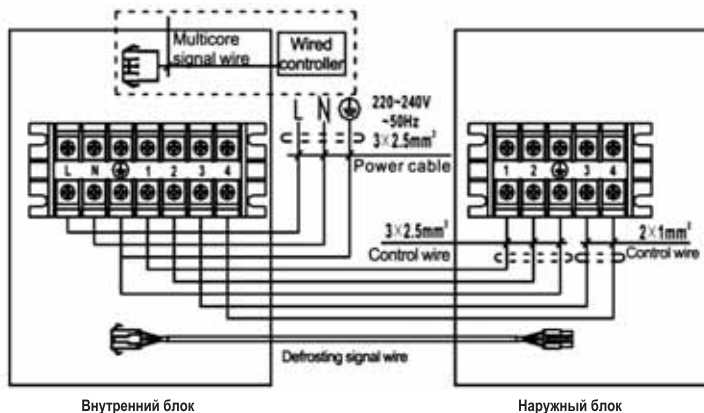
Запрещается выполнять заземление к газовым и водопроводным трубам, молниеотводу или телефонным линиям.

После включения электропитания системы, выключение его выполняйте не ранее, чем через 1 минуту, для дальнейшей корректной работы системы, так как системе, после включения питания, необходимо выполнить ряд определенных операций.

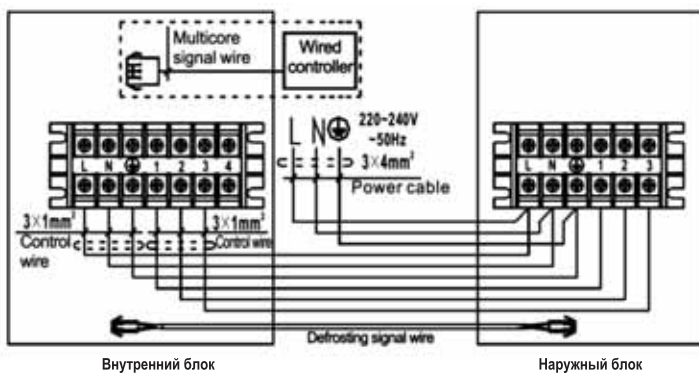
## 2.5.2. Схемы электрических соединений

Выполните электрические соединения согласно нижеприведенным схемам:

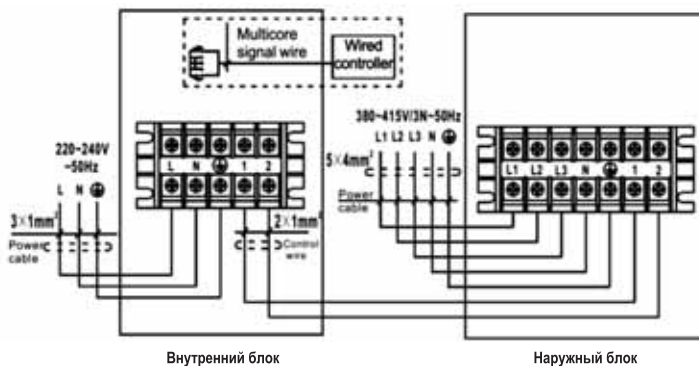
Системы с внутренними блоками ALCA-H12,18/4R1B, ALMD-H18/4R1B, ALCF-H18/4R1B



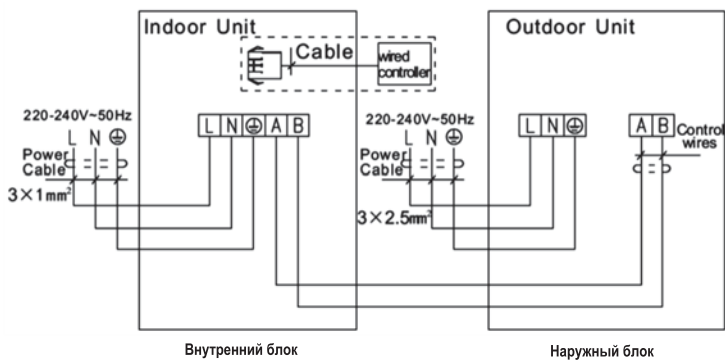
Система с внутренним блоком ALCA-H24/4R1B, ALMD-H24/4R1B, ALCF-H24/4R1B



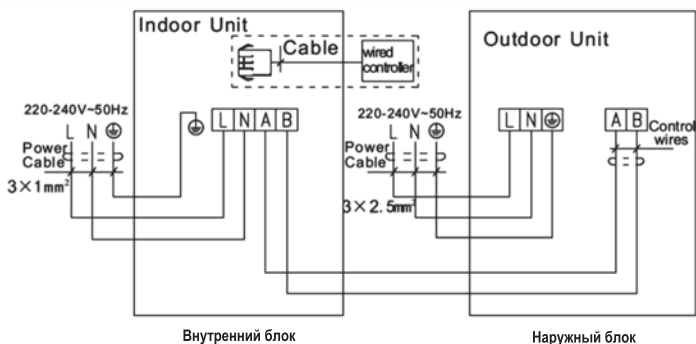
Системы с внутренними блоками ALCA-H36,48,60/5R1B, ALMD-H36,48,60/5R1B, ALCF-H36,48,60/5R1B



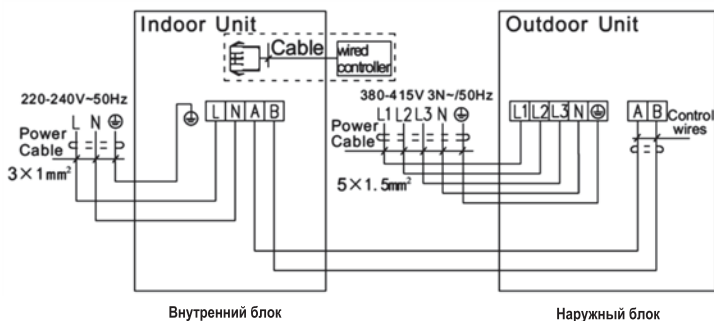
Системы с внутренними блоками ALCA-H18/4DR1A, ALCF-H18,24,36/4DR1(-A), ALMD-H18,24,36/4DR1(-A)



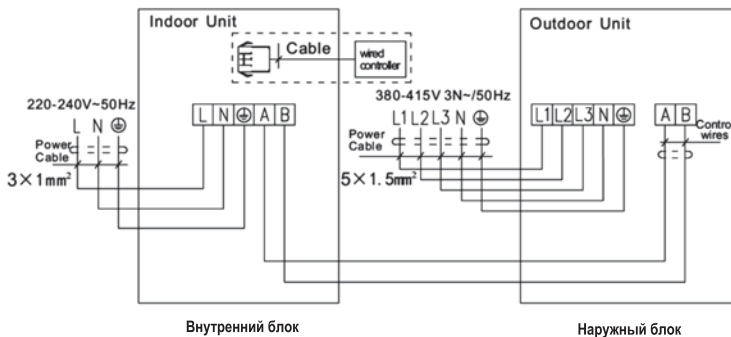
Системы с внутренними блоками ALCA-H24,36/4DR1(-A)



Системы с внутренними блоками ALCA-H48,60/5DR1



## Системы с внутренними блоками ALCF-H48,60/5DR1, ALMD-H48,60/5DR1



### Определения:

Кабеля электропитания (Power cable) подключается от источника электропитания, через защитное устройство защитного отключения, к наружному и внутреннему блокам.

Кабель межблочный (Control cable или Control wires) подключается к наружному и внутреннему блокам.



### ОСТОРОЖНО

На схемах указаны минимально допустимые сечения кабелей, следует рассмотреть необходимость выбора кабеля большего типоразмера.

### Процедура подключения

- Снимите защитные крышки сервисных панелей наружного и внутренних блоков
- Ослабьте винты клеммных колодок и подсоедините соответствующим образом (см. схемы) межблочный электрический кабель и кабель электропитания
- Плотно затяните винты клеммных колодок, для предотвращения их ослабления. Убедитесь в неподвижности закрепленных проводов, потянув за них
- Закрепите электрические кабеля в проводные зажимы
- Установите защитные крышки сервисных панелей наружного и внутренних блоков

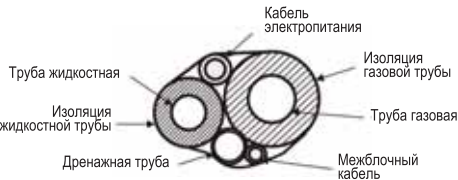
### Примечание:

Наружные блоки, с электропитанием 380-415В, 3ф, 50Гц, имеют встроенную систему проверки чередования фаз, пожалуйста, учтите это при подключении кабеля электропитания.



### 3. Ввод в эксплуатацию

- По окончании установки кондиционера необходимо проверить выполненные соединения трубопроводов хладагента и дренажа, а так же соединения электрических кабелей. Проверить расположение в связке следующих элементов:
  - дренажный трубопровод вместе с межблочным кабелем должны быть расположены в самом низу связки;
  - теплоизолированные трубопроводы хладагента должны быть расположены над дренажным трубопроводом и межблочным кабелем;
  - силовой кабель должен быть расположен над трубопроводами хладагента;
  - все элементы связки плотно стянуты монтажной лентой.



**Внимание:** необходимо дополнительно убедиться в отсутствии повреждения дренажной трубы

Ввод в эксплуатацию (первое включение):

- Включите электропитание кондиционера.
- С помощью пульта управления включите кондиционер в режим охлаждения и установите значение целевой температуры ниже температуры в помещении.
- Убедитесь во включении компрессора после 3-х минутной защитной задержки.
- Проверьте наружный и внутренний блоки на правильность работы, на отсутствие посторонних шумов и вибраций.
- Убедитесь, что из воздухораспределяющего отверстия внутреннего блока выходит холодный воздух.
- С помощью пульта управления включите кондиционер в режим обогрева и установите значение целевой температуры выше температуры в помещении.
- Убедитесь, что вентилятор внутреннего блока включается только после прогрева теплообменника и из воздухораспределяющего отверстия внутреннего блока выходит теплый воздух.
- Проверьте наружный и внутренний блоки на правильность работы, на отсутствие посторонних шумов и вибраций.
- С помощью пульта управления включите кондиционер в режим вентиляции.
- С помощью пульта управления проверьте работоспособность внутреннего блока на всех скоростях вентилятора.
- С помощью пульта управления проверьте работоспособность жалюзи.
- С помощью пульта управления проверьте другие доступные функции и режимы.
- С помощью пульта управления включите кондиционер в режим охлаждения и установите значение целевой температуры намного ниже температуры в помещении. В течении часа, время необходимо для образования достаточного количества конденсата, проверьте работоспособность дренажного насоса (в случае его наличия) и дренажных трубопроводов.
- С помощью пульта управления выключите кондиционер .
- Выключите электропитание кондиционера.

## 4. Технические данные

Модель внутреннего блока	ALCA-H12/4R1B	ALCA-H18/4R1B	ALCA-H24/4R1B	ALCA-H36/8R1B	ALCA-H48/8R1B	ALCA-H60/8R1B
Модель декоративной панели	MB13	MB13	MB12	MB12	MB12	MB12
Модель наружного блока	AL-H12/4R1B(U)	AL-H18/4R1B(U)	AL-H24/4R1B(U)	AL-H36/8R1B(U)	AL-H48/8R1B(U)	AL-H60/8R1B(U)
Номинальная холодопроизводительность, Вт	3600	5300	7200	10600	14000	17600
Номинальная теплопроизводительность, Вт	3900	5800	8080	11700	15500	18500
Номинальная потребляемая мощность в режиме охлаждения, Вт	1190	1760	2390	3770	4870	5710
Номинальная потребляемая мощность в режиме обогрева, Вт	1200	1800	2500	3500	5130	6000
Номинальный ток в режиме охлаждения, А	6,10	8,08	11,06	6,76	8,88	10,42
Номинальный ток в режиме обогрева, А	5,30	8,27	11,59	6,28	9,33	10,88
Максимальная потребляемая мощность, Вт	2000	2700	3200	5100	6100	7800
Электропитание	220-240В, 1ф, 50Гц					
Объем воздуха (скорость вентилятора высокая/средняя/низкая), куб. м/ч	750/650/540	780/700/600	1300/1040/910	1500/1200/1050	1800/1440/1260	1800/1440/1260
Уровень шума, дБ(А)	41/40/32	45/41/38	45/42/36	48/45/39	50/47/41	50/47/41
	53	55	60	60	60	60
Внутренний блок	750x570x260	780x570x260	835x635x250	835x835x250	835x835x290	835x835x290
Наружный блок	570x570x260	650x650x55	650x650x55	950x950x55	950x950x55	950x950x55
Внутренний блок	650x650x55	800x286x530	822x302x655	970x395x803	940x368x1366	940x368x1366
Панель	720x256x525	18,0	24,0	26,5	26,5	26,5
Наружный блок	18,0	3,0	5,0	5,0	5,0	5,0
Внутренний блок	3,0	3,0	5,0	5,0	5,0	5,0
Панель	28,0	42,0	50,0	69,0	101,0	102,0
Жидкостная труба	Ø6,35	Ø6,35	Ø9,52	Ø9,52	Ø9,52	Ø9,52
Газовая труба	Ø12,70	Ø12,70	Ø15,88	Ø15,88	Ø19,05	Ø19,05
Максимальная длина трубопроводов, м	15,0	20,0	30,0	30,0	50,0	50,0
Максимальный перепад высот, м	10,0	15,0	15,0	15,0	30,0	30,0

**Примечание:**

Номинальные условия для режима охлаждения: температура в помещении СВБ +18 °С, влажность помещения СВБ +18 °С, температура в наружном СВБ +35 °С, по влажному термометру СВБ +24 °С, температура воздуха в режиме обогрева: температура в помещении СВБ +20 °С, температура в наружном СВБ +7 °С, по влажному термометру СВБ +6 °С.

Указаны стандартные размеры при номинальных условиях и длине трубопроводов холодильника 5 метров.

В связи с постоянной модернизацией оборудования данная спецификация может быть изменена без предварительного уведомления.

Модель внутреннего блока	ALCA-H18/4DR1A	ALCA-H24/4DR1A	ALCA-H36/4DR1	ALCA-H48/5DR1	ALCA-H60/5DR1
Модель декоративной панели	MB13	MB12	MB12	MB12	MB12
Модель наружного блока	AL-H18/4DR1A(U)	AL-H24/4DR1A(U)	AL-H36/4DR1(U)	AL-H48/5DR1(U)	AL-H60/5DR1(U)
Номинальная холодопроизводительность, Вт	5100	7200	10000	14000	16000
Номинальная теплопроизводительность, Вт	5600	7900	11500	15500	18000
Номинальная потребляемая мощность в режиме охлаждения, Вт	1579	2220	3086	4294	4984
Номинальная потребляемая мощность в режиме обогрева, Вт	1547	2164	3168	4201	4945
Номинальный ток в режиме охлаждения, А	7,55	10,60	14,77	7,57	8,60
Номинальный ток в режиме обогрева, А	7,40	10,36	15,16	7,45	8,42
Максимальная потребляемая мощность, Вт	2400	3470	4360	7300	7700
Электропитание	220-240В, 1ф, 50Гц				
Объем воздуха (скорость вентилятора высокая/средняя/низкая), куб. м/ч	750/650/560	1100/880/770	1500/1200/1050	1800/1440/1260	1800/1440/1260
Уровень шума, дБ(А)	46/41/39	45/42/36	48/45/39	50/47/41	50/47/41
	55	56	60	56	56
Внутренний блок	570x570x260	835x835x250	835x835x250	835x835x290	835x835x290
Наружный блок	650x650x55	950x950x55	950x950x55	950x950x55	950x950x55
Газбаритные размеры ШХГХВ, мм	800x286x530	890x320x670	900x320x790	940x366x1366	940x366x1366
Внутренний блок	17,0	24,0	24,0	26,5	26,5
Панель	3,0	5,0	5,0	5,0	5,0
Наружный блок	37,5	51,0	60,0	108,0	108,0
Жидкостная труба	Ø6,35	Ø9,52	Ø9,52	Ø9,52	Ø9,52
Газовая труба	Ø12,70	Ø15,88	Ø15,88	Ø19,05	Ø19,05
Максимальная длина трубопроводов, м	20,0	30,0	30,0	50,0	50,0
Максимальный перепад высот, м	15,0	15,0	20,0	30,0	30,0

Примечание:

Номинальные условия для режима охлаждения: температура в помещении СВВ +19 °С, температура в наружном СВВ +5 °С, влажность помещения СВВ +24% СФ, влажность наружного воздуха СВВ +50% СФ, температура в помещении СВВ +20 °С, температура в наружном СВВ +7 °С, по влажному термометру СВВ +6 °С.

Номинальные условия для режима обогрева: температура в помещении СВВ +19 °С, температура в наружном СВВ +5 °С, влажность помещения СВВ +24% СФ, влажность наружного воздуха СВВ +50% СФ, температура в помещении СВВ +20 °С, температура в наружном СВВ +7 °С, по влажному термометру СВВ +6 °С.

Указаны параметры климатные при номинальных условиях и длине трубопроводов холодильника 5 метров.

В связи с постоянной модернизацией оборудования данная спецификация может быть изменена без предварительного уведомления.

Модель внутреннего блока	ALCF-H18/4R1B(U)	ALCF-H24/4R1B(U)	ALCF-H36/5R1B(U)	ALCF-H48/5R1B(U)	ALCF-H60/5R1B(U)
Модель наружного блока	AL-H18/4R1B(U)	AL-H24/4R1B(U)	AL-H36/5R1B(U)	AL-H48/5R1B(U)	AL-H60/5R1B(U)
Номинальная холодопроизводительность, Вт	5300	7200	10600	14000	17600
Номинальная теплопроизводительность, Вт	5800	8080	11700	15500	18500
Номинальная потребляемая мощность в режиме охлаждения, Вт	1720	2350	3770	4870	5710
Номинальная потребляемая мощность в режиме обогрева, Вт	1770	2400	3500	5130	5970
Номинальный ток в режиме охлаждения, А	7,90	10,09	6,76	8,88	10,42
Номинальный ток в режиме обогрева, А	8,13	11,59	6,28	9,33	10,83
Максимальная потребляемая мощность, Вт	2700	3200	5100	6100	7800
Электропитание	220-240В, 1ф, 50Гц				
Объем воздуха (скорость вентилятора высокая/средняя/низкая), куб. м/ч	850/680/595	1200/960/840	1500/1200/1050	1800/1440/1260	1800/1440/1260
Уровень шума, дБ(А)	43/40/34	46/43/38	50/47/41	51/48/42	51/48/42
Наружный блок	55	60	60	60	60
Внутренний блок	930x660x205	1280x660x205	1280x660x205	1630x660x205	1630x660x205
Наружный блок	800x286x530	822x302x655	970x395x803	940x368x1366	940x368x1366
Внутренний блок	25,0	32,0	33,0	44,0	44,0
Наружный блок	42,0	50,0	69,0	101,0	102,0
Жидкостная труба	Ø6,35	Ø9,52	Ø9,52	Ø9,52	Ø9,52
Газовая труба	Ø12,70	Ø15,88	Ø15,88	Ø19,05	Ø19,05
Максимальная длина трубопроводов, м	20,0	30,0	30,0	50,0	50,0
Максимальный перепад высот, м	15,0	15,0	15,0	30,0	30,0

Примечание: Номинальные условия для режима охлаждения: температура в помещении СОВ - 27°С, по влажному термометру СОВ - 18°С; температура в наружном воздухе СОВ - 35°С, по влажному термометру СОВ - 24°С; СОВ - по сухому термометру СОВ - 27°С, температур в наружном воздухе СОВ - 35°С, температур в наружном воздухе СОВ - 18°С, по влажному термометру СОВ - 18°С.

Указаны размеры при номинальных условиях и данные трубопроводов хладагента 5 метров.

В связи с постоянной модернизацией оборудования данная спецификация может быть изменена без предварительного уведомления.

Модель внутреннего блока	ALCF-H18/4DR1A	ALCF-H24/4DR1A	ALCF-H36/4DR1	ALCF-H48/5DR1	ALCF-H60/5DR1
Модель наружного блока	AL-H18/4DR1A(U)	AL-H24/4DR1A(U)	AL-H36/4DR1(U)	AL-H48/5DR1(U)	AL-H60/5DR1(U)
Номинальная холодопроизводительность, Вт	5100	7200	10000	14000	16000
Номинальная теплопроизводительность, Вт	5600	7900	11500	15500	18000
Номинальная потребляемая мощность в режиме охлаждения, Вт	1579	2215	3086	4294	4984
Номинальная потребляемая мощность в режиме обогрева, Вт	1547	2164	3168	4201	4945
Номинальный ток в режиме охлаждения, А	7.55	10.60	14.77	7.57	8.60
Номинальный ток в режиме обогрева, А	7.40	10.36	15.16	7.45	8.42
Максимальная потребляемая мощность, Вт	2400	3470	4360	7300	7700
Электропитание	220-240В, 1ф, 50Гц				
Объем воздуха (скорость вентилятора высокая/средняя/низкая), куб. м/ч	850/660/595	1200/960/840	1500/1200/1050	1800/1440/1260	1800/1440/1260
Уровень шума, дБ(А)	43/40/34	46/43/38	50/47/41	51/48/42	51/48/42
Габаритные размеры ШхГхВ, мм	930x660x205	1280x660x205	1280x660x205	1630x660x205	1630x660x205
Внутренний блок	55	58	60	56	56
Наружный блок	800x286x530	890x320x670	900x320x790	940x388x1366	940x388x1366
Внутренний блок	25.0	32.0	33.0	44.0	44.0
Наружный блок	37.5	51.0	60.0	108.0	108.0
Диаметры трубопроводов, мм	Ø6.35	Ø9.52	Ø9.52	Ø9.52	Ø9.52
Жидкостная труба	Ø12.70	Ø15.88	Ø15.88	Ø19.05	Ø19.05
Газовая труба	20.0	30.0	30.0	50.0	50.0
Максимальная длина трубопроводов, м	15.0	20.0	20.0	30.0	30.0
Максимальный перепад высот, м					

**Примечание:**  
 Номинальные условия для режима охлаждения: температура в помещении СВБ -18°C, температура в наружном блоке СВБ -18°C, температура в наружном блоке СВБ -18°C, температура в наружном блоке СВБ -18°C, температура в наружном блоке СВБ -18°C, температура в наружном блоке СВБ -18°C, температура в наружном блоке СВБ -18°C.  
 Номинальные условия для режима обогрева: температура в помещении СВБ +27°C, температура в наружном блоке СВБ +27°C, температура в наружном блоке СВБ +27°C, температура в наружном блоке СВБ +27°C, температура в наружном блоке СВБ +27°C, температура в наружном блоке СВБ +27°C, температура в наружном блоке СВБ +27°C.  
 Указанные значения являются ориентировочными и могут отличаться от фактических значений.  
 В связи с постоянной модернизацией оборудования данная спецификация может быть изменена без предварительного уведомления.

Модель внутреннего блока	ALMD-H18/4R1B(U)	ALMD-H24/4R1B(U)	ALMD-H36/5R1B(U)	ALMD-H48/5R1B(U)	ALMD-H60/5R1B(U)
Модель наружного блока	AL-H18/4R1B(U)	AL-H24/4R1B(U)	AL-H36/5R1B(U)	AL-H48/5R1B(U)	AL-H60/5R1B(U)
Номинальная холодопроизводительность, Вт	5300	7200	10600	14000	17600
Номинальная теплопроизводительность, Вт	5800	8080	11700	15500	18500
Номинальная потребляемая мощность в режиме охлаждения, Вт	1730	2390	3730	4870	5710
Номинальная потребляемая мощность в режиме обогрева, Вт	1790	2350	3500	5130	6000
Номинальный ток в режиме охлаждения, А	7,95	10,37	6,69	8,88	10,42
Номинальный ток в режиме обогрева, А	8,22	10,89	6,28	9,33	10,88
Максимальная потребляемая мощность, Вт	2700	3200	5100	6100	7800
Электропитание	220-240В, 1ф, 50Гц				
Объем воздуха (скорость вентилятора высокая/средняя/низкая), куб. м/ч	1000/800/700	1400/1120/980	2000/1600/1400	2400/2000/1600	2800/2240/1960
Уровень шума, дБ(А)	44/41/35	47/44/38	50/47/41	53/50/44	53/50/44
	55	60	60	60	60
Габаритные размеры ШxГxВ, мм	890x785x290	890x785x290	890x785x290	1250x785x290	1250x785x290
	800x286x530	822x302x655	970x395x803	940x368x1366	940x368x1366
Вес, кг	34,0	36,0	35,0	52,0	52,0
	42,0	50,0	69,0	101,0	102,0
Диаметры трубопроводов, мм	Ø6,35	Ø9,52	€9,52	Ø9,52	Ø9,52
	Ø12,70	Ø15,88	Ø15,88	€19,05	Ø19,05
Максимальная длина трубопроводов, м	20,0	30,0	30,0	50,0	50,0
Максимальный перепад высот, м	15,0	15,0	15,0	30,0	30,0

**Примечание:**  
Номинальные условия для режима охлаждения: температура в помещении СDB +27°C; по влажному термометру SWB +19°C; температура в помещении СDB +19°C; температура в помещении СDB +20°C; температура в помещении СDB +7°C; по влажному термометру SWB +6°C.  
Номинальные условия для режима обогрева: температура в помещении СDB +20°C; температура в помещении СDB +7°C; по влажному термометру SWB +6°C.

Указаны параметры компрессора при номинальных условиях и длине трубопровода стандартная 5 метров.

В связи с постоянной модернизацией оборудования данная спецификация может быть изменена без предварительного уведомления.

Модель внутреннего блока	ALHD-H48/SR1B	ALHD-H60/SR1B
Модель наружного блока	AL-H48/SR1B(U)	AL-H60/SR1B(U)
Номинальная холодопроизводительность, Вт	14000	17600
Номинальная теплопроизводительность, Вт	15500	18500
Номинальная потребляемая мощность в режиме охлаждения, Вт	4870	5710
Номинальная потребляемая мощность в режиме обогрева, Вт	5130	6000
Номинальный ток в режиме охлаждения, А	8,88	10,41
Номинальный ток в режиме обогрева, А	9,33	10,91
Максимальная потребляемая мощность, Вт	7300	7700
Электропитание	380-415В, 3ф, 50Гц	
Объем воздуха (скорость вентилятора высокая/средняя/низкая), куб. м/ч	2000/1600/1400	
Уровень шума, дБ(А)	Внутренний блок	2000/1600/1400
	Наружный блок	60/57/51
Габаритные размеры ШХГ хВ, мм	Внутренний блок	56
	Наружный блок	1250x719x380
Вес, кг	Внутренний блок	940x368x1366
	Наружный блок	55,0
Диаметры трубопроводов, мм	Жидкостная труба	108,0
	Газовая труба	Ø9,52
Максимальная длина трубопроводов, м	Жидкостная труба	Ø19,05
	Газовая труба	Ø19,05
Максимальный перепад высот, м	50,0	50,0
Максимальный перепад высот, м	30,0	30,0

**Примечание:**  
Номинальные условия для режима охлаждения: температура в помещении СDB +27°C; по влажному термометру SWB +24°C; температура воздуха на входе в наружный блок; температура в помещении СDB +20°C; температура в наружном блоке СDB +7°C; по влажному термометру SWB +6°C.  
Номинальные условия для режима обогрева: температура в помещении СDB +19°C; температура в наружном блоке СDB +7°C; по влажному термометру SWB +4°C.  
Указаны параметры компрессора при номинальных условиях и длине трубопроводов складывается 5 метров.  
В связи с постоянной модернизацией оборудования данная спецификация может быть изменена без предварительного уведомления.

Модель внутреннего блока	ALMD-H18/4DR1A	ALMD-H24/4DR1A	ALMD-H36/4DR1	ALMD-H48/5DR1	ALMD-H60/5DR1
Модель наружного блока	AL-H18/4DR1A(U)	AL-H24/4DR1A(U)	AL-H36/4DR1(U)	AL-H48/5DR1(U)	AL-H60/5DR1(U)
Номинальная холодопроизводительность, Вт	5100	7200	10000	14000	16000
Номинальная теплопроизводительность, Вт	5600	7900	11500	15500	18000
Номинальная потребляемая мощность в режиме охлаждения, Вт	1579	2215	3086	4294	4984
Номинальная потребляемая мощность в режиме обогрева, Вт	1547	2164	3168	4201	4945
Номинальный ток в режиме охлаждения, А	7,55	10,60	14,77	7,57	8,60
Номинальный ток в режиме обогрева, А	7,40	10,36	15,16	7,45	8,42
Максимальная потребляемая мощность, Вт	2400	3470	4360	7300	7700
Электропитание	220-240В, 1ф, 50Гц				
Объем воздуха (скорость вентилятора высокая/средняя/низкая), куб. м/ч	950/760/665	1200/960/840	1500/1200/1050	2000/1600/1400	2000/1600/1400
Уровень шума, дБ(А)	44/41/35	47/44/38	50/47/41	53/50/44	53/50/44
	55	58	60	56	56
Габаритные размеры ШxГxВ, мм	890x785x290	890x785x290	890x785x290	1250x785x290	1250x785x290
	800x286x530	890x320x670	900x320x790	940x368x1366	940x368x1366
Вес, кг	34,0	36,0	36,0	52,0	52,0
	37,5	51,0	60,0	108,0	108,0
Диаметры трубопроводов, мм	Ø6,35	Ø9,52	Ø9,52	Ø9,52	Ø9,52
	Ø12,70	Ø15,88	Ø15,88	Ø19,05	Ø19,05
Максимальная длина трубопроводов, м	20,0	30,0	30,0	50,0	50,0
Максимальный перепад высот, м	15,0	15,0	20,0	30,0	30,0

**Примечание:**  
Номинальные условия для режима охлаждения: температура в помещении СDB +27°C; по влажному термометру SWB +19°C; температура в помещении СDB +19°C; температура в помещении СDB +7°C; по влажному термометру SWB +24°C.  
Номинальные условия для режима обогрева: температура в помещении СDB +20°C; температура в помещении СDB +7°C; по влажному термометру SWB +9°C.

Указаны параметры оборудования при номинальных условиях и длине трубопроводов стандартная 5 метров.

В связи с постоянной модернизацией оборудования данная спецификация может быть изменена без предварительного уведомления.



## 5. Гарантийный талон

# AUX

### ГАРАНТИЙНЫЙ ТАЛОН

Настоящий документ не ограничивает определённые законом права потребителей, но дополняет и уточняет оговорённые законом обязательства, предполагающие соглашение сторон или договор.

Поздравляем Вас с приобретением техники отличного качества!

Внимательно ознакомьтесь с гарантийным талоном и проследите, чтобы он был правильно заполнен и имел штамп Продавца. При отсутствии штампа и даты продажи (либо кассового чека с датой продажи) гарантийный срок кондиционера (далее - изделие) исчисляется со дня его изготовления.

Тщательно проверьте внешний вид изделия и его комплектность, все претензии по внешнему виду и комплектности изделия предъявляйте Продавцу при покупке изделия. Гарантийное обслуживание купленного Вами прибора осуществляется через Продавца, монтажную организацию, проводившую установку прибора, или сервисный центр.

В случае неисправности прибора по вине изготовителя обязательство по устранению неисправности ложится на уполномоченную изготовителем организацию. В данном случае покупатель в праве обратиться к Продавцу. Ответственность за неисправность прибора по вине организации, проводившей установку (монтаж) прибора, ложится на монтажную организацию. В данном случае необходимо обратиться к организации, проводившей установку (монтаж) прибора.

Для установки (подключения) изделия необходимо обращаться в специализированные сервисные центры. Вы можете воспользоваться услугами квалифицированных специалистов, однако Продавец, Уполномоченная изготовителем организация, импортёр, Изготовитель не несут ответственности за недостатки изделия, возникшие из-за его неправильной установки (подключения).

В конструкцию, комплектацию или технологию изготовления изделия, с целью улучшения его технических характеристик, могут быть внесены изменения. Такие изменения вносятся в изделие без предварительного уведомления Покупателя и не влекут обязательств по изменению/улучшению ранее выпущенных изделий. Убедительно просим Вас во избежание недоразумений до установки/эксплуатации изделия внимательно изучить его инструкцию по эксплуатации. Запрещается вносить в Гарантийный талон какие-либо изменения, а также стирать или переписывать какие-либо указанные в нем данные. Настоящая гарантия имеет силу, если Гарантийный талон правильно заполнен и в нем указаны: наименование и модель изделия, его серийные номера, дата продажи, а также имеется

подпись уполномоченного лица и штамп Продавца. Гарантийный срок составляет 24 (двадцать четыре) месяца.

Настоящая гарантия распространяется на производственный или конструкционный дефект изделия.

Выполнение уполномоченным сервисным центром ремонтных работ и замена дефектных деталей изделия производится в сервисном центре или у Покупателя (по усмотрению сервисного центра). Гарантийный ремонт изделия выполняется в срок не более 45 дней. В случае, если во время устранения недостатков товара станет очевидным, что они не будут устранены в определённый соглашением сторон срок, стороны могут заключить соглашение о новом сроке устранения недостатков товара. Указанный гарантийный срок распространяется только на изделия, которые используются в личных, семейных или домашних целях, не связанных с предпринимательской деятельностью. В случае использования изделия в предпринимательской деятельности, его гарантийный срок составляет 3 (три) месяца.

Гарантийный срок на комплектующие изделия (детали которые могут быть сняты с изделия без применения каких-либо инструментов) составляет 3 (три) месяца. Гарантийный срок на новые комплектующие изделия, установленные на изделие при гарантийном или платном ремонте, либо приобретенные отдельно от изделия, составляет 3 (три) месяца со дня выдачи Покупателю изделия по окончании ремонта, либо продажи последнему этих комплектующих. Настоящая гарантия действительна только на территории РФ, на изделия, купленные на территории РФ.

Настоящая гарантия не даёт права на возмещение и покрытие ущерба, произошедшего в результате переделки или регулировки изделия, без предварительного письменного согласия изготовителя, с целью приведения его в соответствие с национальными или местными техническими стандартами и нормами безопасности, действующими в любой другой стране, кроме РФ, в которой это изделие было первоначально продано.

Настоящая гарантия не распространяется на: периодическое и сервисное обслуживание изделия (чистку, замену фильтров или устройств выполняющих функции фильтров);

- также любые адаптации и изменения изделия, в т. ч. с целью усовершенствования и расширения обычной сферы его применения, которая указана в руководстве по эксплуатации изделия, без предварительного письменного согласия изготовителя;

- аксессуары, входящие в комплект поставки.

Настоящая гарантия также не предоставляется в случаях:

- полностью/частично изменён, стёрт, удалён или будет неразборчив серийный номер изделия;

- использования изделия не по его прямому назначению, не в соответствии с его руководством по эксплуатации, в том числе, эксплуатации изделия с перегрузкой или совместно со вспомогательным оборудованием, не рекомендуемым Продавцом, уполномоченной изготовителем организацией,

импортёром, изготовителем; наличия на изделии механических повреждений (сколов, трещин и т.д.), воздействий на изделие чрезмерной силы, химических агрессивных веществ, высоких температур, повышенной влажности/запылённости, концентрированных паров, если что-либо из перечисленного стало причиной неисправности изделия;

- ремонта/наладки/инсталляции/адаптации/пуска изделия в эксплуатацию не уполномоченными на то организациями/лицами; стихийных бедствий (пожар, наводнение и т.д.) и других причин находящихся вне контроля Продавца, уполномоченной изготовителем организации, импортёра, изготовителя и Покупателя, которые причинили вред изделию; неправильного подключения изделия к электрической, водопроводной или прочим внешним сетям, а также неисправностей (не соответствие рабочих параметров) электрической, водопроводной или прочих внешних сетей;
- дефектов, возникших вследствие попадания внутрь изделия посторонних предметов, жидкостей, кроме предусмотренных руководством по эксплуатации, насекомых и продуктов их жизнедеятельности и т.д.; неправильного хранения изделия; необходимости замены ламп, фильтров, элементов питания, аккумуляторов, предохранителей, а также стеклянных/фарфоровых/матерчатых и перемещаемых вручную деталей и других дополнительных быстрознашивающихся/сменных деталей изделия, которые имеют собственный ограниченный период работоспособности, в связи с их естественным износом, или если такая замена предусмотрена конструкцией и не связана с разборкой изделия; дефектов системы, в которой изделие использовалось как элемент этой системы, дефектов, возникших вследствие невыполнения Покупателем указанной ниже Памятки по уходу за кондиционером.

Особые условия гарантийного обслуживания кондиционеров

Настоящая гарантия не распространяется на недостатки работы изделия в случае, если Покупатель по своей инициативе (без учёта соответствующей информации Продавца) выбрал и купил кондиционер надлежащего качества, но по своим техническим характеристикам не предназначенный для помещения, в котором он был впоследствии установлен Покупателем.

Напоминаем, что неквалифицированный монтаж кондиционеров может привести его к неправильной работе и как следствие к выходу изделия из строя. Монтаж данного оборудования должен производиться согласно документу СТО НОСТРОЙ 2.23.1-2011 "Монтаж и пуско-наладка испарительных и компрессорно-конденсаторных блоков бытовых систем кондиционирования в зданиях и сооружениях". Гарантию на монтажные работы и связанные с ними недостатки в работе изделия несёт монтажная организация. Производитель (продавец) вправе отказать в гарантии на изделие, смонтированное и введённое в эксплуатацию с нарушением стандартов и инструкций.

Особые условия эксплуатации кондиционеров:

Настоящая гарантия не предоставляется, когда по требованию/желанию Покупателя в нарушение действующих в РФ требований СНиПов, стандартов и иной технической документации: был неправильно подобран и куплен кондиционер

(-ы) для конкретного помещения; были неправильно смонтирован(-ы) (установлен(-ы)) блок(-и) купленного Покупателем кондиционера. Также обращаем внимание Покупателя на то, что в соответствии с Жилищным Кодексом РФ Покупатель обязан согласовать монтаж купленного кондиционера(-ов) с эксплуатирующей организацией и компетентными органами исполнительной власти субъекта Российской Федерации. Продавец, Уполномоченная изготовителем организация, Импортёр, Изготовитель снимают с себя всякую ответственность за любые неблагоприятные последствия, связанные с использованием купленного кондиционера(-ов) без утверждённого плана монтажа и разрешения вышеуказанных организаций.

Памятка по уходу за кондиционером:

Раз в 2 недели (при интенсивной эксплуатации чаще), контролируйте чистоту воздушных фильтров во внутреннем блоке (см. руководство по эксплуатации). Защитные свойства этих фильтров основаны на электростатическом эффекте, поэтому даже при незначительном загрязнении фильтр перестаёт выполнять свои функции.

Один раз в год, необходимо проводить профилактические работы, включающие в себя очистку от пыли и грязи теплообменников внутреннего и внешнего блоков, проверку давления в системе, диагностику всех электронных компонентов кондиционера, чистку дренажной системы. Данная процедура предотвратит появление неисправностей и обеспечит надёжную работу вашего кондиционера.

Раз в год (лучше весной), при необходимости, следует вычистить теплообменник наружного блока и проверить работу кондиционера на всех режимах. Это обеспечит надёжную работу Вашего кондиционера.

Необходимо учесть, что эксплуатация кондиционера в зимних условиях имеет ряд особенностей. При крайне низких температурах: от  $-10^{\circ}\text{C}$  и ниже для кондиционеров инверторного типа и от  $-15^{\circ}\text{C}$  и ниже для кондиционеров инверторного типа, рекомендуется использовать кондиционер только в режиме вентиляции. Запуск кондиционера для работы в режимах охлаждения или обогрева может привести к сбоям в работе кондиционера и поломке компрессора. Если на улице отрицательная температура, а конденсат (вода из внутреннего блока) выводится на улицу, то возможно замерзание воды в дренажной системе и, как следствие, конденсат будет вытекать из поддона внутреннего блока в помещение.

Покупатель-потребитель предупреждён о том, что в соответствии с п. 11 «Перечня непродовольственных товаров надлежащего качества, не подлежащих возврату или обмену на аналогичный товар другого размера, формы, габарита, фасона, расцветки или комплектации» Пост. Правительства РФ от 19.01.1998. № 55 он не вправе требовать обмена купленного изделия в порядке ст. 25 Закона «О защите прав потребителей» и ст. 502 ГК РФ.

**ВНИМАНИЕ!!!**

С момента подписания Покупателем Гарантийного талона считается, что:

Вся необходимая информация о купленном изделии и его потребительских свойствах предоставлена Покупателю в полном объеме, в соответствии со ст. 10 Закона "О защите прав потребителей"

Покупатель получил Руководство по эксплуатации приобретенного изделия на русском языке.

Покупатель ознакомлен и согласен с условиями гарантийного обслуживания и особенностями эксплуатации приобретенного изделия.

Покупатель ознакомился с Памяткой по уходу за кондиционером и обязуется выполнять указанные в ней правила.

Покупатель претензий к внешнему виду и комплектности приобретенного изделия не имеет.

Подпись покупателя:

подпись, расшифровка

Дата: \_\_\_\_\_ 20\_\_ года.

Заполняется продавцом

**AUX**

**ГАРАНТИЙНЫЙ ТАЛОН**

*сохраняется у клиента*

Модель \_\_\_\_\_

Серийный номер \_\_\_\_\_

Дата продажи \_\_\_\_\_

Название продавца \_\_\_\_\_

Адрес продавца \_\_\_\_\_

Телефон продавца \_\_\_\_\_

Подпись продавца \_\_\_\_\_

Печать продавца \_\_\_\_\_

Изымается мастером при обслуживании

**AUX**

**УНИВЕРСАЛЬНЫЙ ОТРЫВНОЙ ТАЛОН**

*на гарантийное обслуживание*

Модель \_\_\_\_\_

Серийный номер \_\_\_\_\_

Дата продажи \_\_\_\_\_

Дата приема в ремонт \_\_\_\_\_

№ заказа-наряда \_\_\_\_\_

Проявление дефекта \_\_\_\_\_

Ф.И.О. клиента \_\_\_\_\_

Адрес клиента \_\_\_\_\_

Телефон клиента \_\_\_\_\_

Дата ремонта \_\_\_\_\_

Подпись мастера \_\_\_\_\_

Заполняется установщиком

**AUX**

**ГАРАНТИЙНЫЙ ТАЛОН**

*сохраняется у клиента*

Модель \_\_\_\_\_

Серийный номер \_\_\_\_\_

Дата продажи \_\_\_\_\_

Название установщика \_\_\_\_\_

Адрес установщика \_\_\_\_\_

Телефон установщика \_\_\_\_\_

Подпись установщика \_\_\_\_\_

Печать установщика \_\_\_\_\_

Изымается мастером при обслуживании

**AUX**

**УНИВЕРСАЛЬНЫЙ ОТРЫВНОЙ ТАЛОН**

*на гарантийное обслуживание*

Модель \_\_\_\_\_

Серийный номер \_\_\_\_\_

Дата продажи \_\_\_\_\_

Дата приема в ремонт \_\_\_\_\_

№ заказа-наряда \_\_\_\_\_

Проявление дефекта \_\_\_\_\_

Ф.И.О. клиента \_\_\_\_\_

Адрес клиента \_\_\_\_\_

Телефон клиента \_\_\_\_\_

Дата ремонта \_\_\_\_\_

Подпись мастера \_\_\_\_\_

**AUX**  
AIR CONDITIONER